



## KL990-05

Kit emergenza per apparecchi di illuminazione a led - Serie Sicura

Il kit di alimentazione emergenza SICURA è progettato per essere utilizzato con apparecchi di illuminazione led dotati di driver esterno come pannelli e faretti led da incasso.

L'unità di emergenza include la parte di controllo e una batteria 1500mAh per garantire una illuminazione di continuità in caso di assenza di rete elettrica: funzionamento permanente (SE). L'uscita del kit è ottimizzata in tensione e corrente per adattarsi agli apparecchi di illuminazione collegati. Viene quindi erogata in uscita una potenza costante pari a 2,5W o 5W selezionabile tramite dip switch in fase di installazione. E' possibile, una volta installata l'unità di emergenza, provare l'effettivo funzionamento in emergenza con l'apposito pulsante di test in dotazione.

### Unità emergenza

Tensione di alimentazione: 220-240Vac 50/60Hz  
 Tensione di uscita in modo emergenza: 10-60V (2-20 Leds)  
 Potenza uscita ai Led (durante l'emergenza): 2.5W/5W (Selezionabile tramite Dip-Switch)  
 Autonomia 3h(2,5W)/1,5h(5W)  
 Tempo di ricarica: 24h  
 Corrente di carica batteria: 150mA/300mA (Selezionabile tramite Dip-Switch)

### Batteria LiFePO4 inclusa

Tensione: 6,4V  
 Capacità: 1500mA

Utilizzare sempre il driver led in dotazione all'apparecchio led da collegare. Questa unità è compatibile con tutti i driver led con tensione di uscita compresa tra 10V e 60V.

I valori di potenza di uscita e corrente di carica sono impostabili tramite DIP switch.

Unità di Alimentazione - 220-240Vac

## Dati del Prodotto

### Caratteristiche Generali

Adatto per:	N/A
Configurazione iniziale:	N/A
Frequenza di trasmissione Wi-Fi:	N/A
Indicatore di stato:	N/A
Montaggio connettore:	N/A
Numero dispositivi comandabili:	N/A
Range Wi-Fi:	N/A
Classe ETIM:	EC001957
Serie:	Sicura

Tipo Confezione	Scatola
Dispositivi comandabili	N/A
Funzione memoria	N/A
Installazione	N/A
Numero di pulsanti collegabili	N/A
Piattaforme compatibili	N/A
Sezione conduttori	N/A
Marca	JOlight

Alpha Elettronica si riserva il diritto di modificare i prodotti in qualsiasi momento senza obbligo di preavviso. I prodotti offerti da Alpha Elettronica S.r.l. possono subire modifiche tecniche e/o estetiche per contingenti esigenze di produzione e o per causa di forza maggiore.

## Caratteristiche Elettriche

Carico max.:	N/A
Frequenza:	50-60Hz
Potenza Canale Blue:	N/A
Potenza Canale Red:	N/A
Potenza nominale (36V):	N/A
Tens. funzionamento AC:	220-240Vac

Classe isolamento	II
Potenza Autoconsumo	N/A
Potenza Canale Green	N/A
Potenza Canale White	N/A
Protezioni	N/A
Tolleranza d'ingresso	±10%

## Caratteristiche Meccaniche

Altezza:	32,25 mm
Dimensioni:	250mm x 65mm x 32.25mm
Forma:	N/A
Larghezza:	65 mm
Materiale attuatore:	N/A
Peso alluminio al metro:	N/A

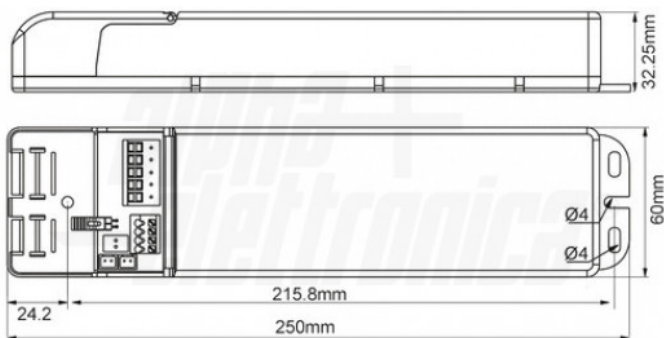
Codice RAL	N/A
Dimensioni	N/A
Grado di protezione	IP20
Lunghezza	250 mm
Per profili	N/A
Peso cover al metro	N/A

## Caratteristiche Termiche

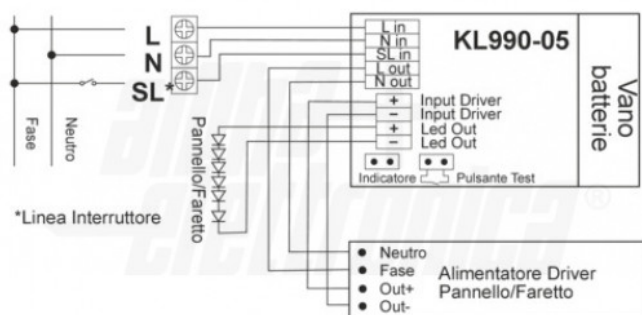
Temp. di funzionamento:	0 / 45 °C
-------------------------	-----------

## Disegni Tecnici

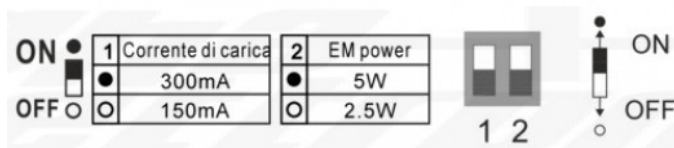
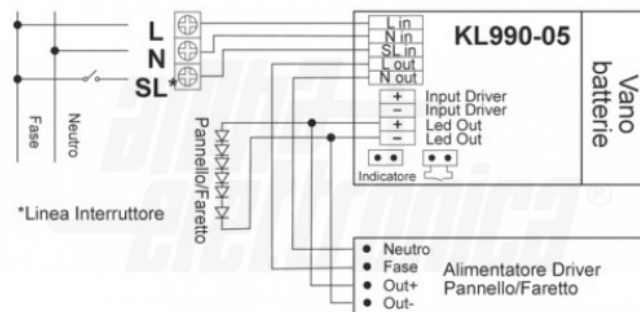
### Dimensioni



Collegamento standard da effettuare nel caso in cui la corrente assorbita dal corpo illuminante sia minore di 1,5A.



Collegamento da effettuare nel caso in cui la corrente assorbita dal corpo illuminante sia maggiore di 1,5A.



Alpha Eletttronica si riserva il diritto di modificare i prodotti in qualsiasi momento senza obbligo di preavviso. I prodotti offerti da Alpha Eletttronica S.r.l. possono subire modifiche tecniche e/o estetiche per contingenti esigenze di produzione e o per causa di forza maggiore.