



## KL282-64

Alimentatore per LED a tensione costante 75W - 24Vdc - Dimmerabile tramite DMX - 4 Canali

### Note

Indirizzo DMX impostabile tramite pulsanti.

Frequenza di uscita PWM selezionabile: 200Hz oppure 1500Hz tramite pulsanti.

Il dispositivo mantiene memoria dell'ultimo modo di funzionamento impostato anche dopo aver spento e riaccesso l'alimentazione.

Alimentatore per led - 100-240Vac - 75W - 75W - 24V - 3120mA



## Dati del Prodotto

### Caratteristiche Elettriche

Corrente assorbita a vuoto:	N/A
Fattore di potenza:	0.9
Frequenza:	50/60 Hz
Potenza carico:	75 mA
Corrente d'uscita:	3120 mA
Regolazione di linea:	1 %
Tensione d'uscita:	24 V
Tolleranza tensione d'uscita:	5 %

Corrente assorbita max	N/A
Forma d'onda	N/A
Potenza	75 W
Protezioni	sovraccarico, sovratemperatura, corto circuito
Regolazione di carico	1 %
Tensione d'ingresso	100-240Vac
Tolleranza d'ingresso	±10%

### Caratteristiche Generali

Classe isolamento:	II
Dimmerabile:	si
Tipo Confezione:	Scatola
Profilo di potenza:	N/A
Tipo regolazione:	CV
Marca:	join

Correzione PF	Con PFC
Dimmerazione	DMX
Grado Protezione	IP20
Standard Qi	N/A
Classe ETIM	EC002710

### Caratteristiche Meccaniche

Colore:	Bianco
Dimensioni (LxWxH):	244 x 64 x 32mm
Nr. Connettori:	N/A

Conessioni	morsetti a vite
Materiale contenitore	Plastico
Raffreddamento	passivo

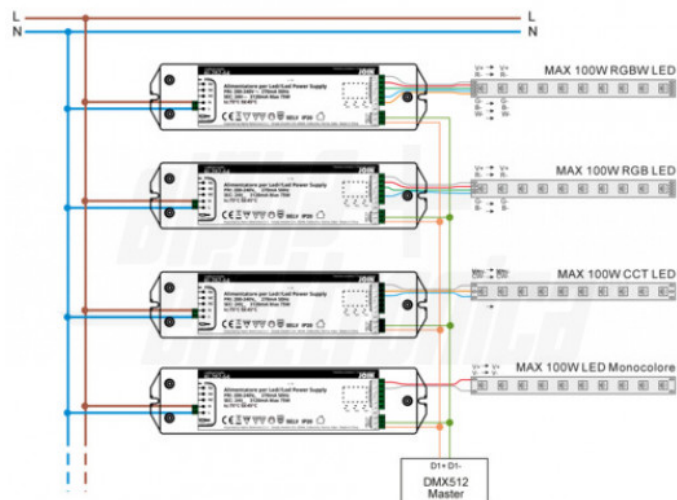
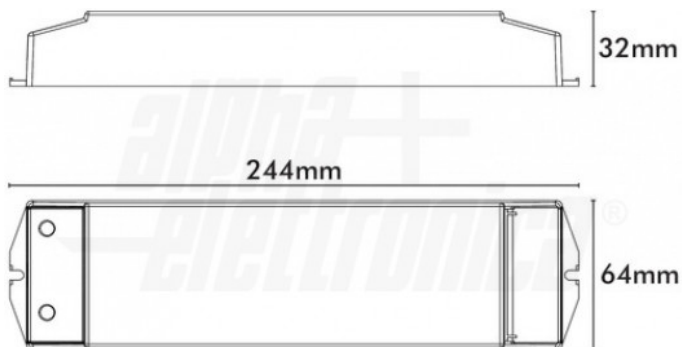
### Caratteristiche Termiche

Temperatura di lavoro:	-20/45 °C
------------------------	-----------

Temperatura involucro	85 °C
-----------------------	-------

Alpha Elettronica si riserva il diritto di modificare i prodotti in qualsiasi momento senza obbligo di preavviso. I prodotti offerti da Alpha Elettronica S.r.l. possono subire modifiche tecniche e/o estetiche per contingenti esigenze di produzione e o per causa di forza maggiore.

## Disegni Tecnici



Alpha Eletttronica si riserva il diritto di modificare i prodotti in qualsiasi momento senza obbligo di preavviso. I prodotti offerti da Alpha Eletttronica S.r.l. possono subire modifiche tecniche e/o estetiche per contingenti esigenze di produzione e o per causa di forza maggiore.