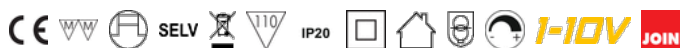


## KL280-24

Alimentatore per LED a tensione costante 60W - 24Vdc - Dimmerabile 1-10V

Alimentatore per led - 220-240Vac - 60W - 60W - 24V - 200-2500mA



## Dati del Prodotto

### Caratteristiche Elettriche

Corrente assorbita a vuoto:	N/A
Fattore di potenza:	0.95
Frequenza:	50/60 Hz
Potenza carico:	60 W
Corrente d'uscita:	200-2500 mA
Tensione d'uscita:	24 V

Corrente assorbita max	N/A
Forma d'onda	N/A
Potenza	60 W
Protezioni	sovratensione, sovratemperatura, corto circuito
Tensione d'ingresso	220-240Vac
Tolleranza d'ingresso	-10% +6%

### Caratteristiche Generali

Classe isolamento:	II
Dimmerabile:	si
Tipo Confezione:	Scatola
Profilo di potenza:	N/A
Tipo regolazione:	CV
Marca:	join

Correzione PF	Con PFC
Dimmerazione	1-10V
Grado Protezione	IP20
Standard Qi	N/A
Classe ETIM	EC002710

### Caratteristiche Meccaniche

Colore:	Bianco
Dimensioni (LxWxH):	184 x 61 x 32mm
Nr. Connettori:	N/A
Raffreddamento:	passivo

Conessioni	morsetti a vite
Materiale contenitore	Plastico
Peso	0,27 kg

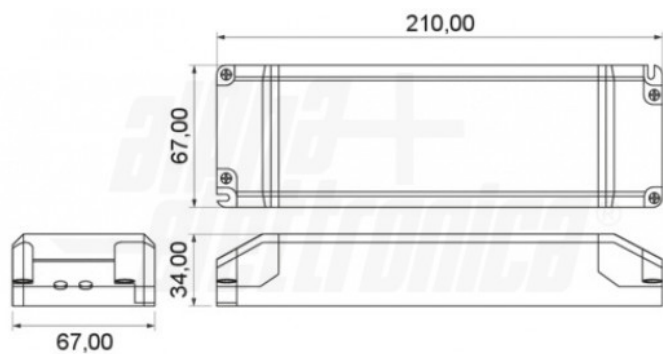
### Caratteristiche Termiche

Temperatura di lavoro:	-20/50 °C
------------------------	-----------

Temperatura involucro	85 °C
-----------------------	-------

Alpha Elettronica si riserva il diritto di modificare i prodotti in qualsiasi momento senza obbligo di preavviso. I prodotti offerti da Alpha Elettronica S.r.l. possono subire modifiche tecniche e/o estetiche per contingenti esigenze di produzione e o per causa di forza maggiore.

## Disegni Tecnici



Alpha Elettronica si riserva il diritto di modificare i prodotti in qualsiasi momento senza obbligo di preavviso. I prodotti offerti da Alpha Elettronica S.r.l. possono subire modifiche tecniche e/o estetiche per contingenti esigenze di produzione e o per causa di forza maggiore.