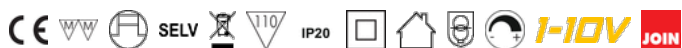


## KL280-04

Alimentatore per LED a tensione costante 50W - 24Vdc - Dimmerabile 1-10V

Alimentatore per led - 200-240Vac - 50W - 50W - 24V - 2080mA



## Dati del Prodotto

### Caratteristiche Elettriche

Corrente assorbita a vuoto:	N/A
Fattore di potenza:	0.93
Frequenza:	50/60 Hz
Potenza carico:	50 mA
Corrente d'uscita:	2080 mA
Regolazione di linea:	1 %
Tensione d'ingresso:	200-240Vac
Tolleranza d'ingresso:	±10%

Corrente assorbita max	N/A
Forma d'onda	N/A
Potenza	50 W
Protezioni	sovraccarico, sovratemperatura, corto circuito
Regolazione di carico	1 %
Ripple	200 mV
Tensione d'uscita	24 V
Tolleranza tensione d'uscita	5 %

### Caratteristiche Generali

Classe isolamento:	II
Dimmerabile:	si
Tipo Confezione:	Scatola
Profilo di potenza:	N/A
Tipo regolazione:	CV
Marca:	join

Correzione PF	Con PFC
Dimmerazione	1-10V
Grado Protezione	IP20
Standard Qi	N/A
Classe ETIM	EC002710

### Caratteristiche Meccaniche

Colore:	Bianco
Dimensioni (LxWxH):	210 x 50 x 32mm
Nr. Connettori:	N/A

Conessioni	morsetti a vite
Materiale contenitore	Plastico
Raffreddamento	passivo

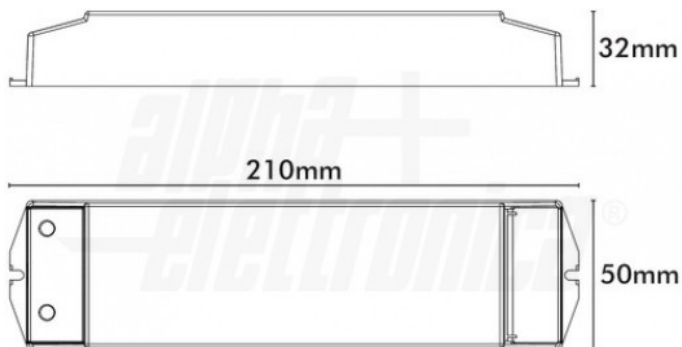
### Caratteristiche Termiche

Temperatura di lavoro:	-20/45 °C
------------------------	-----------

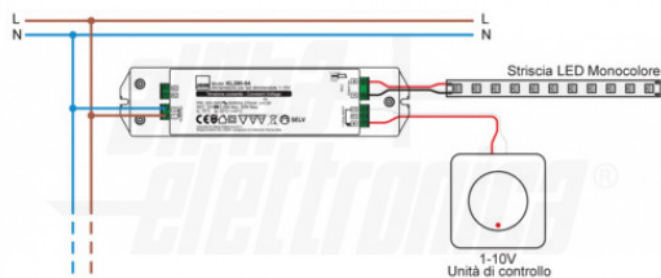
Temperatura involucro	75 °C
-----------------------	-------

Alpha Elettronica si riserva il diritto di modificare i prodotti in qualsiasi momento senza obbligo di preavviso. I prodotti offerti da Alpha Elettronica S.r.l. possono subire modifiche tecniche e/o estetiche per contingenti esigenze di produzione e o per causa di forza maggiore.

## Disegni Tecnici



Schema di collegamento



Schema di collegamento



Alpha Eletttronica si riserva il diritto di modificare i prodotti in qualsiasi momento senza obbligo di preavviso. I prodotti offerti da Alpha Eletttronica S.r.l. possono subire modifiche tecniche e/o estetiche per contingenti esigenze di produzione e o per causa di forza maggiore.