



KL250200-24

Alimentatore per LED a tensione costante 200W - 24Vdc - IP20 - Push dimming e DALI2.0

Comportamento Push-dim:

- Pressione breve: On/Off
- Pressione prolungata: Dimmerazione
- Ogni successiva pressione prolungata inverte la direzione di dimmerazione.
- Memoria: l'alimentatore è dotato di memoria che permette la riaccensione al livello di luminosità preimpostato con l'ultima regolazione.

Alimentatore per led - 220-240Vac - 20W - 200W - 20-200W - 24V - 8330mA



Dati del Prodotto

Caratteristiche Elettriche

Collegamento interno:	N/A
Consumo in standby in rete (Pnet):	0,5 W
Corrente assorbita max:	N/A
Corrente di inrush:	N/A
Corrente uscita max:	N/A
Corrente di leakage:	N/A
Potenza:	200 W
Efficienza:	N/A
Protezioni:	sovraccarico, sovratensione, sovratemperatura, corto circuito
Regolazione di carico:	3 %
Regolazione uscita:	N/A
Tempo di avvio:	0,5 s
Tensione d'uscita:	24 V
Tensione d'uscita Max:	N/A
Tolleranza d'ingresso:	-10% +6%

Consumo a vuoto	N/A
Corrente assorbita a vuoto	N/A
Fattore di potenza	0.95
Forma d'onda	N/A
Frequenza	50/60 Hz
Corrente ingresso max	N/A
Potenza carico	20-200 mA
Potenza carico min	20 W
Corrente d'uscita	8330 mA
Regolazione di linea	1 %
Ripple	240 mV
Tensione d'ingresso	220-240Vac
Terminazione di carica	N/A
Tensione d'uscita Min	N/A
Tolleranza tensione d'uscita	5 %

Caratteristiche Generali

Adatto per batterie:	N/A
Carica rapida:	N/A
Classe strumentazione:	N/A
Costruzione:	N/A
Dimmerazione:	DALI, Pulsante
Grado Protezione:	IP20
Numero di canali:	1
Profilo di potenza:	N/A
Standard Qi:	N/A
Tecnologia:	N/A
Tipo di protocollo DALI:	DALI-2
Tipo strumentazione:	N/A
Marca:	join

Adatto per	N/A
Classe isolamento	II
Correzione PF	Con PFC
Dimmerabile	si
Tipo Confezione	Scatola
Indirizzo DALI	Assegnazione automatica da master
Pre-regolazione	N/A
Range Dimmerazione	1-100%
Strumenti	N/A
Tipo di dispositivo DALI	DT6
Tipo regolazione	CV
Classe ETIM	EC002710

Alpha Elettronica si riserva il diritto di modificare i prodotti in qualsiasi momento senza obbligo di preavviso. I prodotti offerti da Alpha Elettronica S.r.l. possono subire modifiche tecniche e/o estetiche per contingenti esigenze di produzione e o per causa di forza maggiore.



Scheda tecnica

Caratteristiche Meccaniche

Cavo d'ingresso:	N/A
Colore:	Bianco
Connettori:	N/A
Finitura:	N/A
Nr. Connettori:	N/A
Raffreddamento:	passivo

Cavo d'uscita	N/A
Conessioni	morsetti a vite
Dimensioni (LxWxH)	334.8 x 41.5 x 27.5mm
Materiale contenitore	Plastico
Polarità	N/A

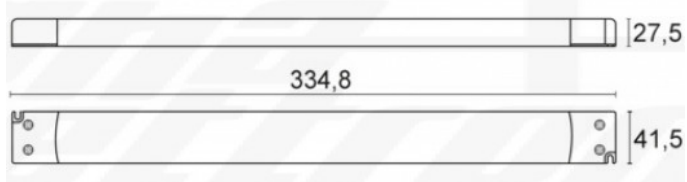
Caratteristiche Termiche

Temperatura di lavoro: -20/45 °C

Temperatura involucro 90 °C

Alpha Elettronica si riserva il diritto di modificare i prodotti in qualsiasi momento senza obbligo di preavviso. I prodotti offerti da Alpha Elettronica S.r.l. possono subire modifiche tecniche e/o estetiche per contingenti esigenze di produzione e o per causa di forza maggiore.

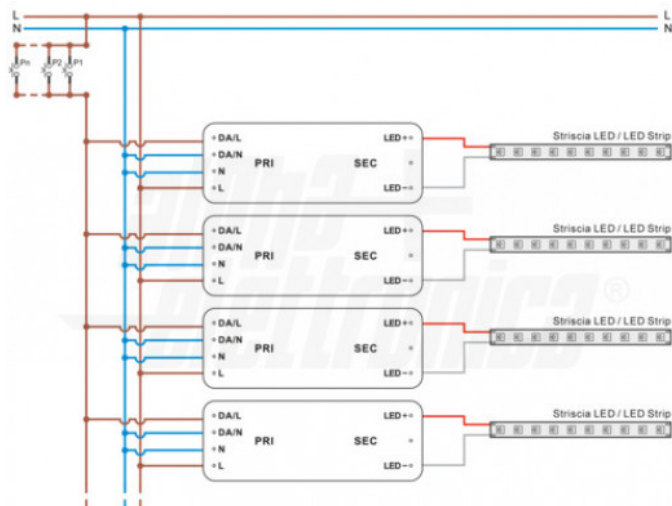
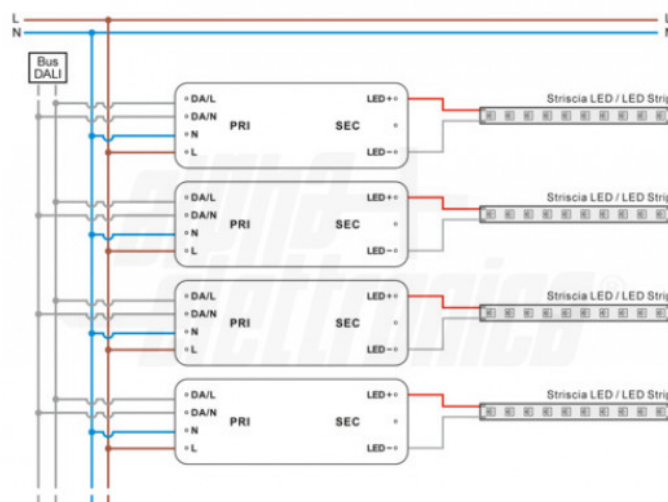
Disegni Tecnici



Schema di connessione DALI



Dimmerazione tramite pulsante (N.O.)



Alpha Eletttronica si riserva il diritto di modificare i prodotti in qualsiasi momento senza obbligo di preavviso. I prodotti offerti da Alpha Eletttronica S.r.l. possono subire modifiche tecniche e/o estetiche per contingenti esigenze di produzione e o per causa di forza maggiore.