



KL250100-24

Alimentatore per LED a tensione costante 100W - 24Vdc - IP20 - Push dimming e DALI2.0

Comportamento Push-dim:

- Pressione breve: On/Off
- Pressione prolungata: Dimmerazione
- Ogni successiva pressione prolungata inverte la direzione di dimmerazione.
- Memoria: l'alimentatore è dotato di memoria che permette la riaccensione al livello di luminosità preimpostato con l'ultima regolazione.

Alimentatore per led - 220-240Vac - 10W - 100W - 10-100W - 24V - 4160mA



Dati del Prodotto

Caratteristiche Elettriche

Collegamento interno:	N/A
Corrente assorbita a vuoto:	N/A
Fattore di potenza:	0.95
Corrente di inrush:	N/A
Frequenza:	50/60 Hz
Corrente ingresso max:	N/A
Potenza carico:	10-100 W
Potenza carico min:	10 W
Corrente d'uscita:	4160 mA
Regolazione di linea:	1 %
Ripple:	240 mV
Tensione d'ingresso:	220-240Vac
Terminazione di carica:	N/A
Tensione d'uscita Min:	N/A
Tolleranza tensione d'uscita:	5 %

Consumo a vuoto	N/A
Corrente assorbita max	N/A
Forma d'onda	N/A
Corrente uscita max	N/A
Corrente di leakage	N/A
Potenza	100 W
Efficienza	N/A
Protezioni	sovraccarico, sovratensione, sovratemperatura, corto circuito
Regolazione di carico	1 %
Regolazione uscita	N/A
Tempo di avvio	0,5 s
Tensione d'uscita	24 V
Tensione d'uscita Max	N/A
Tolleranza d'ingresso	-10% +6%

Caratteristiche Generali

Adatto per batterie:	N/A
Carica rapida:	N/A
Classe strumentazione:	N/A
Costruzione:	N/A
Dimmerazione:	DALI, Pulsante
Grado Protezione:	IP20
Numero di canali:	1
Profilo di potenza:	N/A
Standard Qi:	N/A
Tecnologia:	N/A
Tipo di protocollo DALI:	DALI-2
Tipo strumentazione:	N/A
Marca:	join

Adatto per	N/A
Classe isolamento	II
Correzione PF	Con PFC
Dimmerabile	si
Tipo Confezione	Scatola
Indirizzo DALI	Assegnazione automatica da master
Pre-regolazione	N/A
Range Dimmerazione	1-100%
Strumenti	N/A
Tipo di dispositivo DALI	DT6
Tipo regolazione	CV
Classe ETIM	EC002710

Alpha Elettronica si riserva il diritto di modificare i prodotti in qualsiasi momento senza obbligo di preavviso. I prodotti offerti da Alpha Elettronica S.r.l. possono subire modifiche tecniche e/o estetiche per contingenti esigenze di produzione e o per causa di forza maggiore.



Scheda tecnica

Caratteristiche Meccaniche

Cavo d'ingresso:	N/A
Colore:	Bianco
Connettori:	N/A
Finitura:	N/A
Nr. Connettori:	N/A
Raffreddamento:	passivo

Cavo d'uscita	N/A
Conessioni	morsetti a vite
Dimensioni (LxWxH)	336.6 x 30 x 18.2mm
Materiale contenitore	Plastico
Polarità	N/A

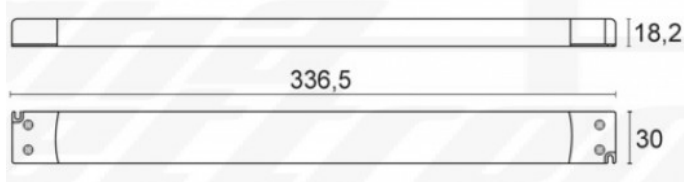
Caratteristiche Termiche

Temperatura di lavoro: -20/45 °C

Temperatura involucro 85 °C

Alpha Elettronica si riserva il diritto di modificare i prodotti in qualsiasi momento senza obbligo di preavviso. I prodotti offerti da Alpha Elettronica S.r.l. possono subire modifiche tecniche e/o estetiche per contingenti esigenze di produzione e o per causa di forza maggiore.

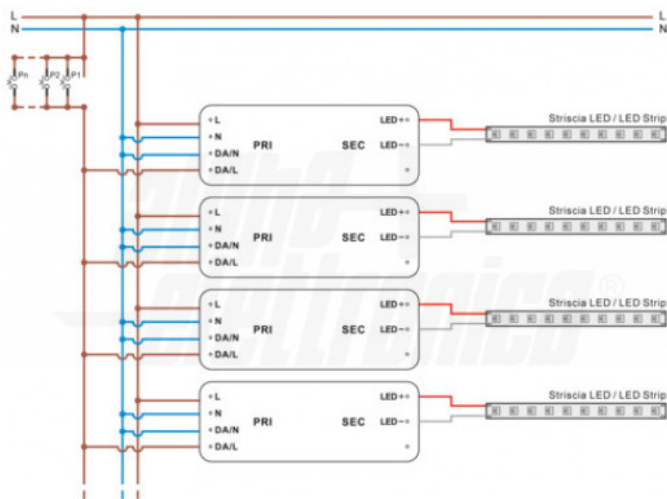
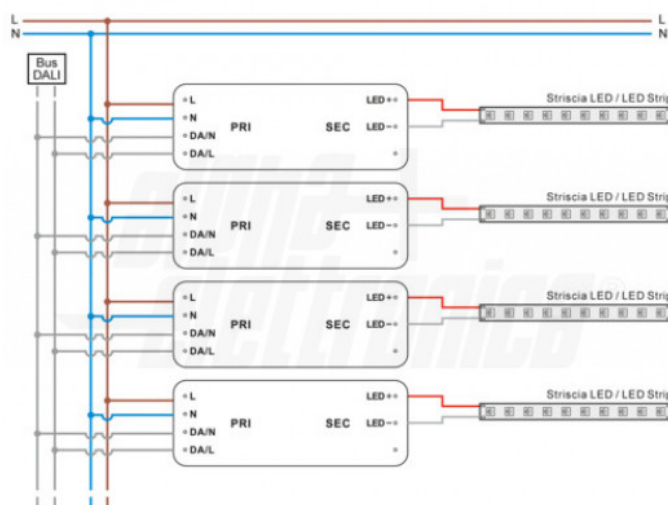
Disegni Tecnici



Schema di connessione DALI



Dimmerazione tramite pulsante (N.O.)



Alpha Eletttronica si riserva il diritto di modificare i prodotti in qualsiasi momento senza obbligo di preavviso. I prodotti offerti da Alpha Eletttronica S.r.l. possono subire modifiche tecniche e/o estetiche per contingenti esigenze di produzione e o per causa di forza maggiore.