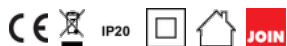


KD2015/28IN

Alimentatore switching 39,6W - 12Vdc 3,3A - 1 Connettore 5,5x2,1mm positivo centrale

Alimentatore Fisso - switching - 100-240Vac - 39.6W - 3300mA - Nr. Connettori: 1



Dati del Prodotto

Caratteristiche Elettriche

Corrente assorbita a vuoto:	N/A
Forma d'onda:	N/A
Potenza:	39,6 W
Potenza carico min:	N/A
Corrente d'uscita:	3300 mA
Regolazione di linea:	5 %
Tensione d'ingresso:	100-240Vac
Tolleranza d'ingresso:	-10% +6%

Corrente assorbita max	N/A
Frequenza	50/60 Hz
Potenza carico	N/A
Protezioni	sovraccarico, sovratensione, corto circuito
Regolazione di carico	5 %
Ripple	120 mV
Tensione d'uscita	12 V
Tolleranza tensione d'uscita	10 %

Caratteristiche Generali

Classe isolamento:	II
Tipo Confezione:	Scatola appendibile
Indirizzo DALI:	N/A
Range Dimmerazione:	N/A
Tipo di dispositivo DALI:	N/A
Tipo regolazione:	CV
Marca:	join

Costruzione	plugin
Grado Protezione	IP20
Numero di canali	N/A
Tecnologia	switching
Tipo di protocollo DALI	N/A
Classe ETIM	EC001781

Caratteristiche Meccaniche

Cavo d'uscita:	integrato 1.5m
Connessioni:	connettore fisso
Dimensioni (LxWxH):	103.45 x 48.45 x 69.7mm
Nr. Connettori:	1
Raffreddamento:	passivo

Colore	Nero
Connettori	5,5x2,1mm
Materiale contenitore	Plastico
Polarità	positivo centrale

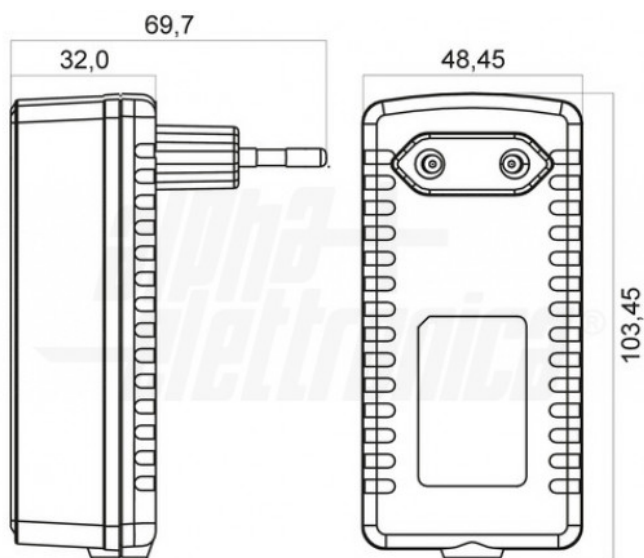
Caratteristiche Termiche

Temperatura di lavoro:	-10/30 °C
------------------------	-----------

Alpha Elettronica si riserva il diritto di modificare i prodotti in qualsiasi momento senza obbligo di preavviso. I prodotti offerti da Alpha Elettronica S.r.l. possono subire modifiche tecniche e/o estetiche per contingenti esigenze di produzione e o per causa di forza maggiore.

Disegni Tecnici

Dimensioni



Alpha Elettronica si riserva il diritto di modificare i prodotti in qualsiasi momento senza obbligo di preavviso. I prodotti offerti da Alpha Elettronica S.r.l. possono subire modifiche tecniche e/o estetiche per contingenti esigenze di produzione e o per causa di forza maggiore.