

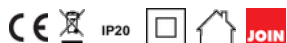
KD2011/26IN

Alimentatore switching 24W - 12Vdc 2A - 1 Connettore 5,5x2,5mm positivo centrale

Alimentatore Fisso - switching - 100-240Vac - 24W - 2000mA - Nr. Connettori: 1



ø5,5 - 2,5mm



Dati del Prodotto

Caratteristiche Elettriche

Corrente assorbita a vuoto:	N/A
Forma d'onda:	N/A
Potenza:	24 W
Potenza carico min:	N/A
Corrente d'uscita:	2000 mA
Regolazione di linea:	5 %
Tensione d'ingresso:	100-240Vac
Tolleranza d'ingresso:	-10% +6%

Corrente assorbita max	N/A
Frequenza	50/60 Hz
Potenza carico	N/A
Protezioni	sovraccarico, corto circuito
Regolazione di carico	5 %
Ripple	120 mV
Tensione d'uscita	12 V
Tolleranza tensione d'uscita	5 %

Caratteristiche Generali

Classe isolamento:	II
Tipo Confezione:	Scatola appendibile
Indirizzo DALI:	N/A
Range Dimmerazione:	N/A
Tipo di dispositivo DALI:	N/A
Tipo regolazione:	CV
Marca:	join

Costruzione	plugin
Grado Protezione	IP20
Numero di canali	N/A
Tecnologia	switching
Tipo di protocollo DALI	N/A
Classe ETIM	EC001781

Caratteristiche Meccaniche

Cavo d'uscita:	integrato 1.8m
Conessioni:	connettore fisso
Dimensioni (LxWxH):	83 x 45.2 x 68.7mm
Nr. Connettori:	1
Raffreddamento:	passivo

Colore	Nero
Connettori	5,5x2,5mm
Materiale contenitore	Plastico
Polarità	positivo centrale

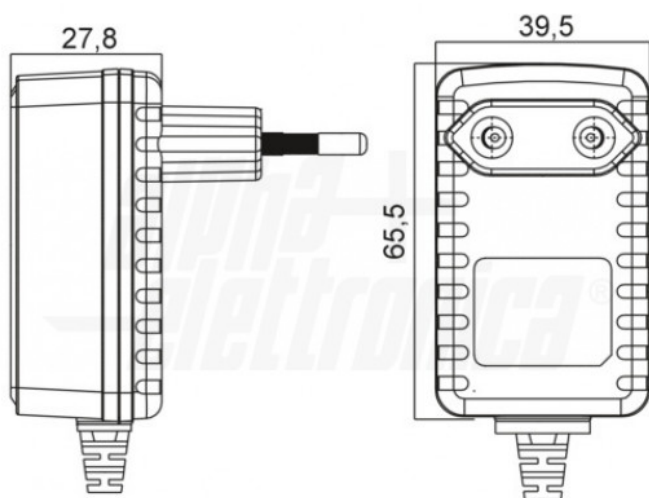
Alpha Elettronica si riserva il diritto di modificare i prodotti in qualsiasi momento senza obbligo di preavviso. I prodotti offerti da Alpha Elettronica S.r.l. possono subire modifiche tecniche e/o estetiche per contingenti esigenze di produzione e o per causa di forza maggiore.

Caratteristiche Termiche

Temperatura di lavoro: -10/30 °C

Disegni Tecnici

Dimensioni



Alpha Elettronica si riserva il diritto di modificare i prodotti in qualsiasi momento senza obbligo di preavviso. I prodotti offerti da Alpha Elettronica S.r.l. possono subire modifiche tecniche e/o estetiche per contingenti esigenze di produzione e o per causa di forza maggiore.