

KD2010/09

Alimentatore switching 18W - 9Vdc 2A - 2 Connettori

Alimentatore Fisso - switching - 100-240Vac - 18W - 2000mA - Nr. Connettori: 2



ø5,5 - 2,5mm



ø5,5 - 2,1mm



Dati del Prodotto

Caratteristiche Elettriche

Corrente assorbita a vuoto:	N/A
Forma d'onda:	N/A
Potenza:	18 W
Potenza carico min:	N/A
Corrente d'uscita:	2000 mA
Regolazione di linea:	5 %
Tensione d'ingresso:	100-240Vac
Tolleranza d'ingresso:	-10% +6%

Corrente assorbita max	N/A
Frequenza	50/60 Hz
Potenza carico	N/A
Protezioni	sovrraccarico, corto circuito
Regolazione di carico	5 %
Ripple	120 mV
Tensione d'uscita	9 V
Tolleranza tensione d'uscita	5 %

Caratteristiche Generali

Classe isolamento:	II
Tipo Confezione:	Scatola
Indirizzo DALI:	N/A
Range Dimmerazione:	N/A
Tipo di dispositivo DALI:	N/A
Tipo regolazione:	CV
Marca:	join

Costruzione	plugin
Grado Protezione	IP20
Numero di canali	N/A
Tecnologia	switching
Tipo di protocollo DALI	N/A
Classe ETIM	EC001781

Caratteristiche Meccaniche

Cavo d'uscita:	integrato 1.8m
Conessioni:	connettore intercambiabile
Dimensioni (LxWxH):	65.5 x 39.5 x 65.3mm
Nr. Connettori:	2
Raffreddamento:	passivo

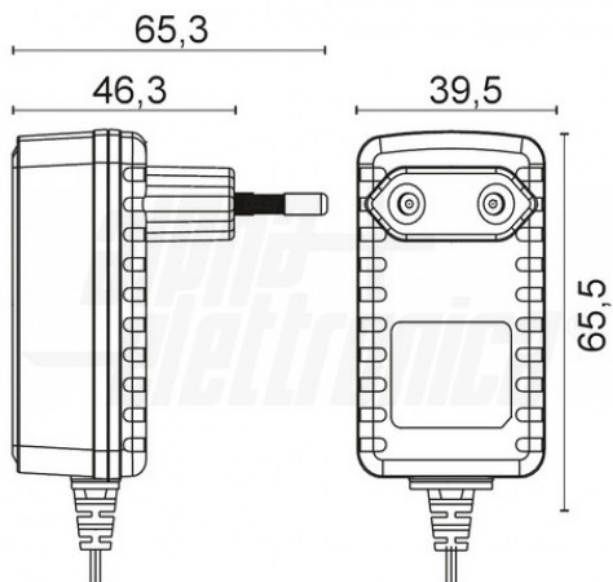
Colore	Nero
Connettori	5,5x2,1mm, 5,5x2,5mm
Materiale contenitore	Plastico
Polarità	invertibile

Alpha Elettronica si riserva il diritto di modificare i prodotti in qualsiasi momento senza obbligo di preavviso. I prodotti offerti da Alpha Elettronica S.r.l. possono subire modifiche tecniche e/o estetiche per contingenti esigenze di produzione e o per causa di forza maggiore.

Caratteristiche Termiche

Temperatura di lavoro: -10/30 °C

Disegni Tecnici



Alpha Elettronica si riserva il diritto di modificare i prodotti in qualsiasi momento senza obbligo di preavviso. I prodotti offerti da Alpha Elettronica S.r.l. possono subire modifiche tecniche e/o estetiche per contingenti esigenze di produzione e o per causa di forza maggiore.