

## KD1000/1

Alimentatore Switching 12W - 3/4,5/5/6/7,5/9/12 Vdc - 1A - 6 connettori

Alimentatore Regolabile - switching - 100-240Vac - 12W - 1000mA - 3-12V - Nr. Connettori: 6



Ø5,5 - 2,5mm



Ø5,5 - 2,1mm



Ø4,0 - 1,7mm



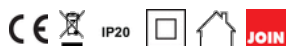
Ø3,5 - 1,35mm



Ø2,35 - 0,7mm



Ø3,5mm



## Dati del Prodotto

### Caratteristiche Elettriche

Corrente assorbita a vuoto:	N/A
Forma d'onda:	N/A
Potenza:	12 W
Potenza carico min:	N/A
Corrente d'uscita:	1000 mA
Regolazione di linea:	5 %
Tensione d'ingresso:	100-240Vac
Tolleranza d'ingresso:	-10% +6%

Corrente assorbita max	N/A
Frequenza	50/60 Hz
Potenza carico	N/A
Protezioni	sovraccarico, sovratensione, corto circuito
Regolazione di carico	5 %
Regolazione uscita	commutatore manuale
Tensione d'uscita	3-12 V
Tolleranza tensione d'uscita	5 %

Alpha Elettronica si riserva il diritto di modificare i prodotti in qualsiasi momento senza obbligo di preavviso. I prodotti offerti da Alpha Elettronica S.r.l. possono subire modifiche tecniche e/o estetiche per contingenti esigenze di produzione e o per causa di forza maggiore.

## Caratteristiche Generali

Classe isolamento:	II
Tipo Confezione:	Scatola appendibile
Indirizzo DALI:	N/A
Range Dimmerazione:	N/A
Tipo di dispositivo DALI:	N/A
Tipo regolazione:	CV
Marca:	join

Costruzione	plugin
Grado Protezione	IP20
Numero di canali	N/A
Tecnologia	switching
Tipo di protocollo DALI	N/A
Classe ETIM	EC001781

## Caratteristiche Meccaniche

Cavo d'uscita:	integrato 1m
Conessioni:	connettore intercambiabile
Dimensioni (LxWxH):	76 x 44 x 74mm
Nr. Connettori:	6
Raffreddamento:	passivo

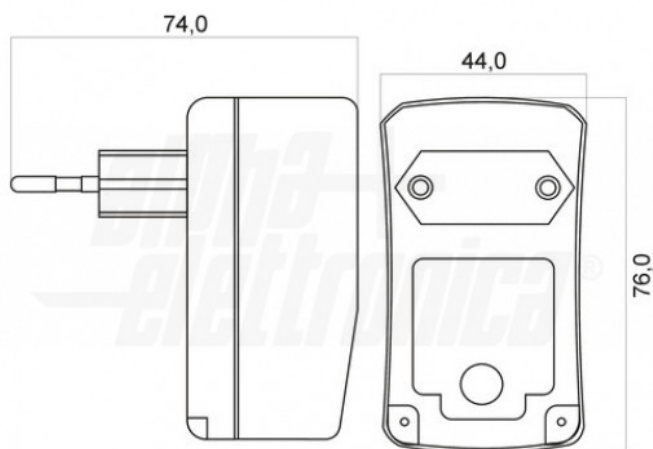
Colore	Nero
Connettori	2,35x0,7mm, 3,5mm, 3,5x1,35mm, 4,0x1,7mm, 5,5x2,1mm, 5,5x2,5mm
Materiale contenitore	Plastico
Polarità	invertibile

## Caratteristiche Termiche

Temperatura di lavoro:	-10/30 °C
------------------------	-----------

## Disegni Tecnici

### Dimensioni



### Polarità spinotto reversibile

