



KCP1000/12

Carica batteria Piombo 12Vdc - 1000 mA - connettore 5,5x2,1mm e pinzette coccodrillo

Caratteristiche

Adatto per ricarica tampone di batterie piombo 12V da 7Ah a 26Ah.

Indicazioni Led

- Led Rosso acceso: caricabatteria connesso alla rete 230Vac
- Led Rosso spento: connesso alla rete 230Vac e in carica della batteria
- Led Rosso acceso: fine carica/stand by con corrente $\leq 30\text{mA}^*$

* se la corrente di mantenimento assorbita dalla batteria rimane maggiore di 30mA anche quando essa è completamente carica, allora il led non si spegne.

* viceversa se la corrente di mantenimento assorbita dalla batteria rimane minore di 20-30mA allora il led rimane spento.

Caricabatterie - 100-240Vac - 1000mA - 14-14.8V



5,5mm - 2,1mm



Coccodrilli



Dati del Prodotto

Caratteristiche Elettriche

Consumo in standby in rete (Pnet):	N/A
Corrente assorbita max:	N/A
Frequenza:	50/60 Hz
Potenza carico min:	N/A
Corrente d'uscita:	1000 mA
Tensione d'uscita:	14-14,8 V

Corrente assorbita a vuoto	N/A
Forma d'onda	N/A
Potenza carico	N/A
Protezioni	corto circuito, inversione
Tensione d'ingresso	100-240Vac
Terminazione di carica	corrente minima

Caratteristiche Generali

Adatto per batterie:	Piombo GEL, AGM, Pb-Ca
Costruzione:	plugin
Grado Protezione:	IP20
Numero di canali:	N/A
Range Dimmerazione:	N/A
Tecnologia:	switching
Tipo di protocollo DALI:	N/A

Classe isolamento	II
Tipo Confezione	Scatola appendibile
Indirizzo DALI	N/A
Profilo di potenza	N/A
Standard Qi	N/A
Tipo di dispositivo DALI	N/A
Classe ETIM	EC011960

Caratteristiche Meccaniche

Colore:	Nero
Connettori:	Coccodrilli, 5,5x2,1mm
Materiale contenitore:	Plastico
Raffreddamento:	passivo

Connessioni	connettore intercambiabile
Dimensioni (LxWxH)	76.5 x 42.4 x 72.2mm
Nr. Connettori	N/A

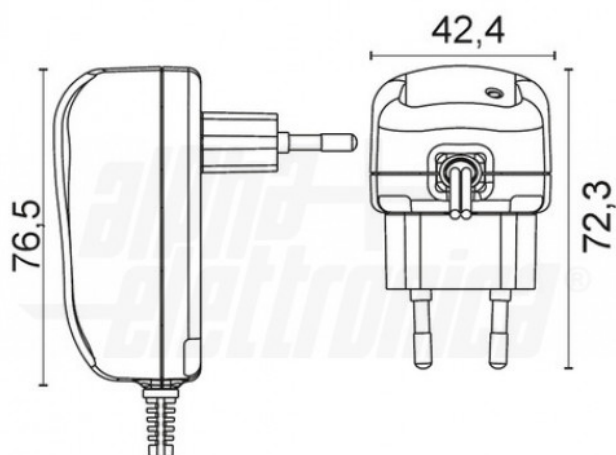
Alpha Elettronica si riserva il diritto di modificare i prodotti in qualsiasi momento senza obbligo di preavviso. I prodotti offerti da Alpha Elettronica S.r.l. possono subire modifiche tecniche e/o estetiche per contingenti esigenze di produzione e o per causa di forza maggiore.

Caratteristiche Termiche

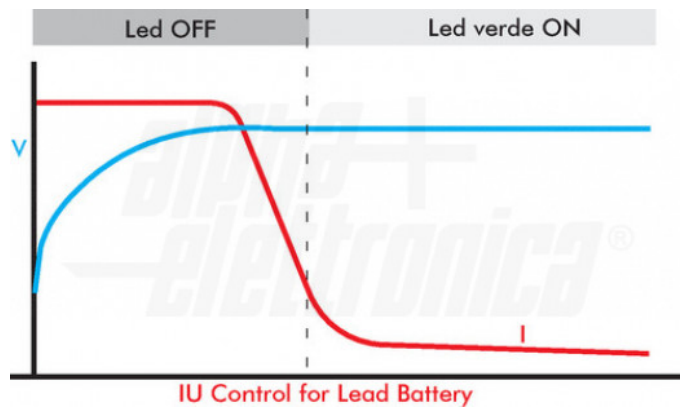
Temperatura di lavoro: 0/40 °C

Disegni Tecnici

Dimensioni



Curva di carica della batteria



Alpha Elettronica si riserva il diritto di modificare i prodotti in qualsiasi momento senza obbligo di preavviso. I prodotti offerti da Alpha Elettronica S.r.l. possono subire modifiche tecniche e/o estetiche per contingenti esigenze di produzione e o per causa di forza maggiore.