

KCP0600/U1

Carica batteria Piombo 2-6-12Vdc - 600 mA

Caratteristiche

Adatto per batterie:

- 2V - capacità compresa da 1,3Ah a 12Ah
- 6V - capacità compresa da 1,3Ah a 12Ah
- 12V - capacità compresa da 1,3Ah a 12Ah

Tensione di uscita regolabile tramite selettore
Terminali intercambiabili inclusi

Indicazioni Led

- Led Verde acceso: batteria in carica
- Led Rosso: acceso: inversione di batteria
- Led spento: fine carica/stand by con corrente $\leq 30\text{mA}^*$

* se la corrente di mantenimento assorbita dalla batteria rimane maggiore di 30mA anche quando essa è completamente carica, allora il led non si spegne.

Connettore d'uscita:
Spine reversibili. Vedi dettaglio

Caricabatterie - 100-240Vac - 600mA - 2-12V



Pinze



Dati del Prodotto

Caratteristiche Elettriche

Consumo in standby in rete (Pnet):	N/A
Corrente assorbita max:	N/A
Frequenza:	50/60 Hz
Potenza carico min:	N/A
Corrente d'uscita:	600 mA
Tensione d'ingresso:	100-240Vac
Terminazione di carica:	corrente minima

Corrente assorbita a vuoto	N/A
Forma d'onda	N/A
Potenza carico	N/A
Protezioni	sovratemperatura, corto circuito, inversione
Regolazione uscita	commutatore manuale
Tensione d'uscita	2-12 V

Caratteristiche Generali

Adatto per batterie:	Piombo GEL, AGM, Pb-Ca
Costruzione:	plugin
Grado Protezione:	IP20
Numero di canali:	N/A
Range Dimmerazione:	N/A
Tecnologia:	switching
Tipo di protocollo DALI:	N/A
Marca:	join

Classe isolamento	II
Tipo Confezione	Scatola
Indirizzo DALI	N/A
Profilo di potenza	N/A
Standard Qi	N/A
Tipo di dispositivo DALI	N/A
Classe ETIM	EC011960

Alpha Eletttronica si riserva il diritto di modificare i prodotti in qualsiasi momento senza obbligo di preavviso. I prodotti offerti da Alpha Eletttronica S.r.l. possono subire modifiche tecniche e/o estetiche per contingenti esigenze di produzione e o per causa di forza maggiore.

Caratteristiche Meccaniche

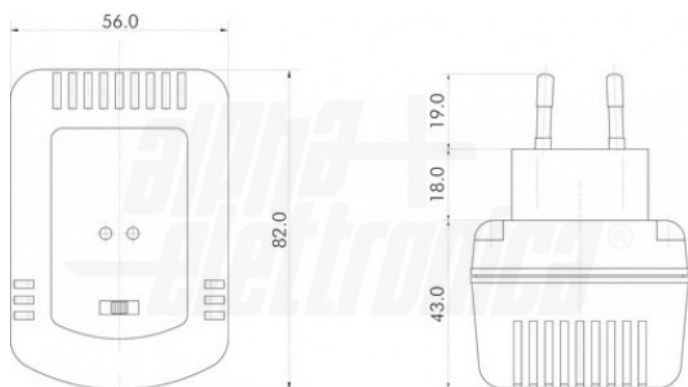
Colore:	Nero
Connettori:	Pinze
Materiale contenitore:	Plastico
Raffreddamento:	passivo

Connessioni	connettore fisso
Dimensioni (LxWxH)	82 x 56 x 80mm
Nr. Connettori	N/A

Caratteristiche Termiche

Temperatura di lavoro:	0/40 °C
------------------------	---------

Disegni Tecnici



Segnalazione di funzionamento

- CHARGE ON: Fase di carica
- POL ON: Inversione di polarità
- Entrambi OFF: Fine carica

Curva di carica della batteria

