



## KCP0600/06

Carica batteria Piombo 6Vdc - 600 mA

### Caratteristiche

Adatto per ricarica tampone di batterie piombo 6V da 1,3Ah a 12Ah.

### Indicazioni Led

- Led Rosso acceso: caricabatteria connesso alla rete 230Vac
- Led Rosso spento: connesso alla rete 230Vac e in carica della batteria
- Led Rosso acceso: fine carica/stand by con corrente  $\leq 30\text{mA}^*$

\* se la corrente di mantenimento assorbita dalla batteria rimane maggiore di 30mA anche quando essa è completamente carica, allora il led non si spegne.

Caricabatterie - 100-240Vac - 600mA - 6.8-7.2V



5,5mm - 2,1mm



Coccodrilli



## Dati del Prodotto

### Caratteristiche Elettriche

Consumo in standby in rete (Pnet):	N/A
Corrente assorbita max:	N/A
Frequenza:	50/60 Hz
Potenza carico min:	N/A
Corrente d'uscita:	600 mA
Tensione d'uscita:	6,8-7,2 V

Corrente assorbita a vuoto	N/A
Forma d'onda	N/A
Potenza carico	N/A
Protezioni	corto circuito, inversione
Tensione d'ingresso	100-240Vac
Terminazione di carica	corrente minima

### Caratteristiche Generali

Adatto per batterie:	Piombo GEL, AGM, Pb-Ca
Costruzione:	plugin
Grado Protezione:	IP20
Numero di canali:	N/A
Range Dimmerazione:	N/A
Tecnologia:	switching
Tipo di protocollo DALI:	N/A

Classe isolamento	II
Tipo Confezione	Scatola appendibile
Indirizzo DALI	N/A
Profilo di potenza	N/A
Standard Qi	N/A
Tipo di dispositivo DALI	N/A
Classe ETIM	EC011960

### Caratteristiche Meccaniche

Colore:	Nero
Connettori:	Coccodrilli, 5,5x2,1mm
Materiale contenitore:	Plastico
Raffreddamento:	passivo

Connessioni	connettore intercambiabile
Dimensioni (LxWxH)	68.4 x 38.7 x 68.4mm
Nr. Connettori	N/A

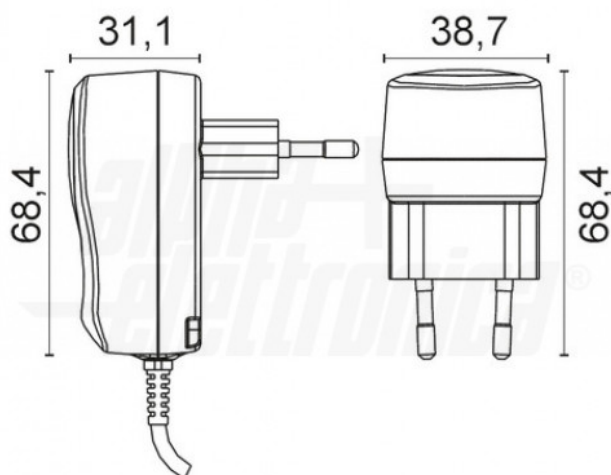
Alpha Elettronica si riserva il diritto di modificare i prodotti in qualsiasi momento senza obbligo di preavviso. I prodotti offerti da Alpha Elettronica S.r.l. possono subire modifiche tecniche e/o estetiche per contingenti esigenze di produzione e o per causa di forza maggiore.

## Caratteristiche Termiche

Temperatura di lavoro: 0/40 °C

## Disegni Tecnici

Dimensioni



Curva di carica della batteria

