

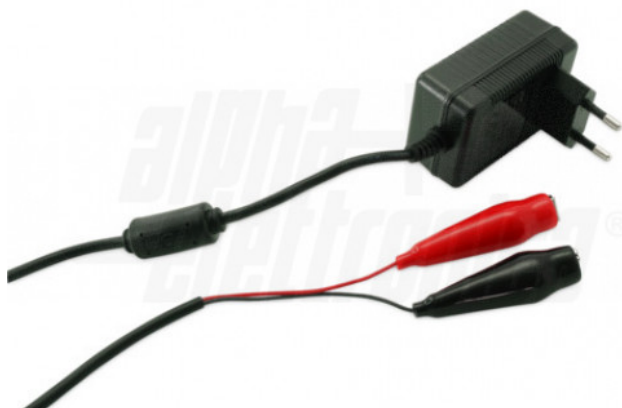
KCL120200

Caricabatteria per batterie Li-Ion 11,1V - 2A

Descrizione

Caricabatterie adatto per pacchi batterie al litio da 3 celle 11,1V nominali da 2Ah.

Caricabatterie - 100-240Vac - 2000mA - 12.6V



Dati del Prodotto

Caratteristiche Elettriche

| | |
|------------------------------------|---|
| Consumo in standby in rete (Pnet): | N/A |
| Corrente assorbita max: | N/A |
| Frequenza: | 50/60 Hz |
| Protezioni: | sovratensione, sovratemperatura, corto circuito, inversione |
| Tensione d'ingresso: | 100-240Vac |
| Tensione d'uscita: | 11,1 V |

Corrente assorbita a vuoto N/A

Forma d'onda N/A

Potenza carico min N/A

Corrente d'uscita 2000 mA

Tensione d'uscita 12,6 V

Caratteristiche Generali

| | |
|--------------------------|--------|
| Adatto per batterie: | Li-Ion |
| Costruzione: | plugin |
| Indirizzo DALI: | N/A |
| Profilo di potenza: | N/A |
| Standard Qi: | N/A |
| Tipo di protocollo DALI: | N/A |
| Marca: | join |

Classe isolamento II

Tipo Confezione Scatola

Numero di canali N/A

Range Dimmerazione N/A

Tipo di dispositivo DALI N/A

Classe ETIM EC011960

Caratteristiche Meccaniche

| | |
|---------------------|-----------------------|
| Colore: | Nero |
| Dimensioni (LxWxH): | 72.3 x 47.18 x 30.5mm |

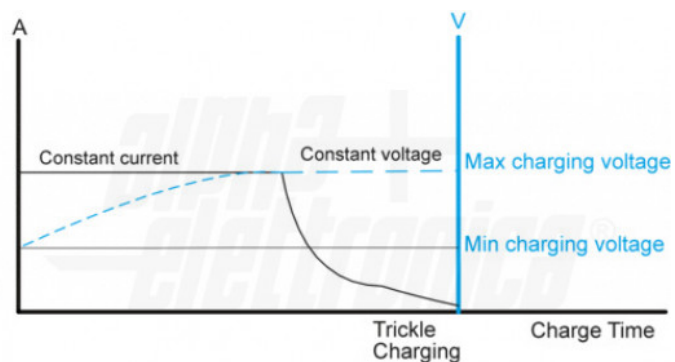
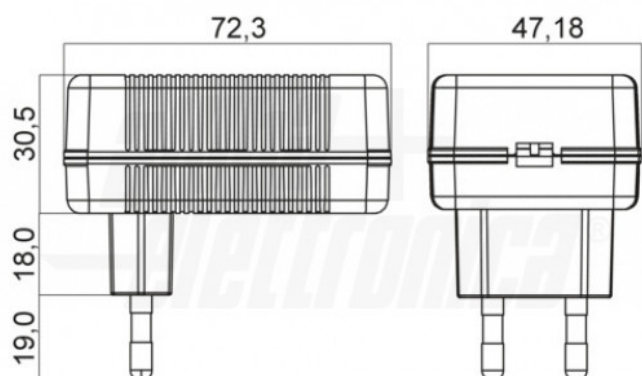
Connessioni connettore fisso

Raffreddamento passivo

Caratteristiche Termiche

Temperatura di lavoro: -20/40 °C

Disegni Tecnici



Alpha Elettronica si riserva il diritto di modificare i prodotti in qualsiasi momento senza obbligo di preavviso. I prodotti offerti da Alpha Elettronica S.r.l. possono subire modifiche tecniche e/o estetiche per contingenti esigenze di produzione e o per causa di forza maggiore.