



JO642/12NW

Lampione stradale - 30W - 12Vdc - Bianco naturale

Apparecchio di illuminazione a led ad alta efficienza adatto per utilizzo con kit fotovoltaici ad isola.

Il lampione è dotato di una scheda elettronica con DIP switch per la regolazione dei profili di illuminazione.

Per il fissaggio a palo con SU-SOLAR-P20 è necessario l'adattatore JO642/12ARM (non incluso, da ordinare separatamente)

Installazione

Installabile su pali di $\varnothing 48\text{mm}$. Consigliato per pali di altezza 4-6m con una interdistanza di 15-20m. Inclinazione attacco non regolabile. Montaggio su palo a frusta orizzontale, inclinazione 0° .

Attenzione

Scheda led interna non sostituibile direttamente sul luogo di installazione.

Esempio d'installazione:

Larghezza strada(W): 8m

Distanza lampioni(S): 20m

Altezza lampione(H): 6.1m

Distanza(1): 0.5m

Angolo(2): 10°

Illuminazione media/min/max: 8.52lx / 4.70lx / 17lx

Lampioni - Grigio - Bianco naturale - 3000lm - 30W - 12Vdc (10-15Vdc) - 4000K

Dati del Prodotto

Caratteristiche Generali

Adatto per:	N/A
Tipo Confezione:	Scatola
Dispositivi comandabili:	N/A
Frequenza di trasmissione Wi-Fi:	N/A
Indicatore di stato:	N/A
Numero di pulsanti collegabili:	N/A
Numero Led:	18
Range Wi-Fi:	N/A
Sezione conduttori:	N/A
Classe ETIM:	EC000062
Tempo di vita L70B50:	30000 h

Alimentazione	N/A
Configurazione iniziale	N/A
Distanza visibilità	N/A
Funzione memoria	N/A
Installazione	N/A
Numero dispositivi comandabili	N/A
Piattaforme compatibili	N/A
Rischio fotobiologico	Esente
Fattore di sopravvivenza	0.9
Marca	JOlight
Tipo di led	Power

Caratteristiche Elettriche

Alimentatore:	Integrato
Dimmerabile:	si
Potenza Autoconsumo:	N/A
Potenza Canale Green:	N/A
Potenza Canale White:	N/A
Protezioni:	N/A

Carico max.	N/A
Potenza	30 W
Potenza Canale Blue	N/A
Potenza Canale Red	N/A
Potenza nominale (36V)	N/A
Tens. funzionamento DC	12Vdc (10-15Vdc)

Alpha Eletttronica si riserva il diritto di modificare i prodotti in qualsiasi momento senza obbligo di preavviso. I prodotti offerti da Alpha Eletttronica S.r.l. possono subire modifiche tecniche e/o estetiche per contingenti esigenze di produzione e o per causa di forza maggiore.

Caratteristiche Meccaniche

Altezza:	74 mm
Cornice:	Alluminio verniciato
Diametro Palo:	48 mm
Dimensioni:	394mm x 191mm x 74mm
Grado di protezione:	IP65
Larghezza:	191 mm
Lunghezza:	394 mm
Lunghezza cavo:	2 m
Materiale corpo:	Alluminio verniciato
Montaggio:	Palo
Per profili:	N/A
Peso cover al metro:	N/A

Colore corpo	Grigio
Diametro lente	N/A
Diffusore	Vetro trasparente
Dimensioni	N/A
Ingrandimento	N/A
Lente	Simmetrica
Lunghezza braccio	N/A
Materiale attuatore	N/A
Materiale lente	N/A
Orientabile	no
Peso alluminio al metro	N/A

Caratteristiche Termiche

Temp. di funzionamento: -10 / 50 °C

Caratteristiche di Illuminazione

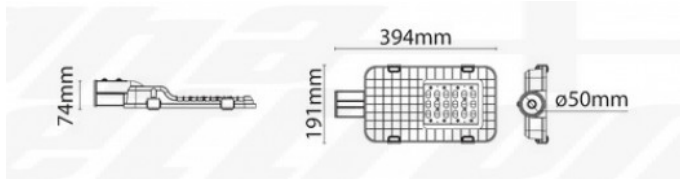
Colore:	Bianco naturale
Fattore mantenimento flusso:	0.96

Flusso	3000 lm
--------	---------

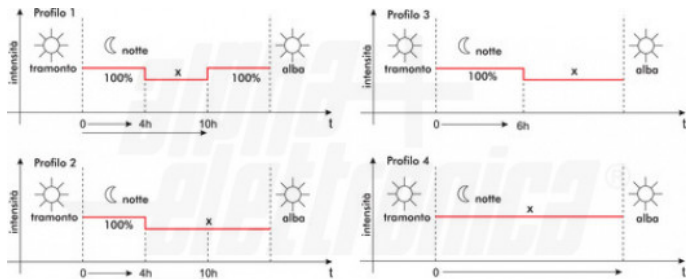
Caratteristiche Sorgente Luminosa

Temp. Colore: 4000K

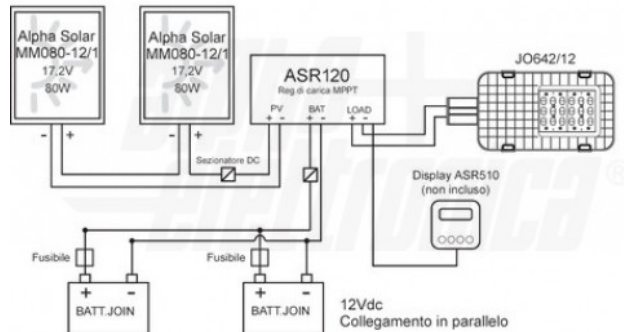
Disegni Tecnici



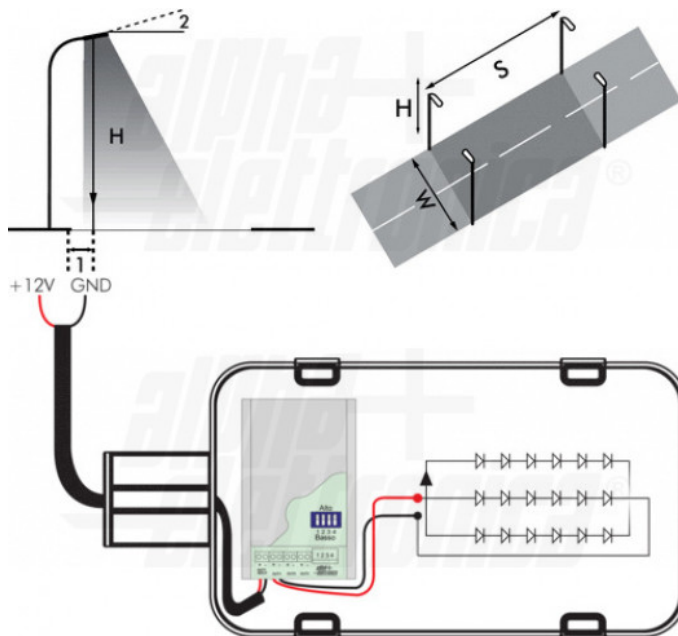
Profili di utilizzo



Collegamenti



Installazione



Alpha Eletttronica si riserva il diritto di modificare i prodotti in qualsiasi momento senza obbligo di preavviso. I prodotti offerti da Alpha Eletttronica S.r.l. possono subire modifiche tecniche e/o estetiche per contingenti esigenze di produzione e o per causa di forza maggiore.