



JO638/OW1

Lampione Led a carica solare - 20W - Base piatta - Serie Modus

Caratteristiche Batteria

Pacco batteria incluso: Li-Ion 18650 8000mAh
 Durata: 6h (100% luminosità), 10h (30% luminosità)
 Tempo di ricarica: 8h

Caratteristiche Pannello solare

Potenza: 6,5W
 Tensione Voc: 5,5V

Caratteristiche PIR

Angolo: 120°+120°
 Area di rilevamento: 7m
 Altezza di installazione: Max 2,7m

Modalità di funzionamento

Modalità 1: premere il pulsante una prima volta. Il lampione si accende e lampeggia una volta.
 5% di luminosità, quando rileva un movimento passa al 100% e 30 secondi dopo l'ultimo rilevamento torna al 5%

Modalità 2: Premere il pulsante una seconda volta. Il lampione lampeggia due volte.

Spento, quando rileva un movimento passa al 100% della luminosità e 30 secondi dopo l'ultimo rilevamento si spegne.

Modalità 3: Premere il pulsante una terza volta. Il lampione lampeggia tre volte.

Tempo totale di accensione di 6 ore così suddiviso: 1ah 30% di luminosità, 2a-3ah 24% di luminosità, 4a-5a-6ah 15% di luminosità, poi si spegne

Contenuto confezione:

- Lampione;
- Chiave a brugola;
- Grani di fissaggio
- Istruzioni

Lampada solare - Grigio antracite - Bianco caldo - 2000lm - 120° - 20W - 3000K

Dati del Prodotto

Caratteristiche Generali

Schermo anti-abbagliamento:	N/A
Adatto per:	N/A
Lampada Connessa:	N/A
Adatto per tipo di Led:	N/A
Alimentazione:	N/A
Tipo Confezione:	Scatola
Applicazione:	N/A
Configurazione iniziale:	N/A
Dispositivi comandabili:	N/A
Frequenza di trasmissione Wi-Fi:	N/A
Funzione memoria:	N/A
Installazione:	N/A
Lunghezza cavo:	N/A
N. lampade:	N/A
N. Poli:	N/A
Numero di pulsanti collegabili:	N/A
Pezzi in cascata:	N/A
Range Wi-Fi:	N/A
Sezione AWG:	N/A
Sostituisce:	N/A
Tempo di vita L70B50:	20000 h
Serie:	Modus
Tipo lampada:	N/A

Adatto per	N/A
Lampada Colori Regolabili	N/A
Adatto per striscia	N/A
Adatto per	N/A
Lampada Direzionale	N/A
Lampada Trasparente	N/A
Colore Supporto	N/A
Contenuto Hg	N/A
Distanza visibilità	N/A
Funzione	N/A
Indicatore di stato	N/A
Larghezza sorgente luminosa	N/A
Lunghezza max in cascata	N/A
n. LED/m	N/A
Numero cicli di accensione	15000
Numero dispositivi comandabili	N/A
Piattaforme compatibili	N/A
Rischio fotobiologico	Esente
Sezione conduttori	N/A
Classe ETIM	EC000062
Marca	JOlight
Tipo connettore	N/A
Tipo nastro	N/A

Caratteristiche Elettriche

Classe energetica:	N/A
Classe energetica:	N/A
Corrente max:	N/A
Classe energetica:	N/A
Metodo di connessione:	N/A
n. canali:	N/A
Potenza 50cm:	N/A
Potenza Canale Blue:	N/A
Potenza Canale Red:	N/A
Potenza dissipabile (35°C):	N/A
Potenza Stand-by:	N/A
Potenza Striscia Led:	N/A
Potenza nominale (24V):	N/A
Potenza nominale (48V):	N/A
Protezioni:	N/A
Tensione d'uscita:	N/A
Tipo regolazione:	N/A

Carico max.	N/A
Corrente/Ch	N/A
Dimmerabile	no
Potenza assorbita	N/A
Potenza Equivalente	N/A
Potenza	20 W
Potenza Autoconsumo	N/A
Potenza Canale Green	N/A
Potenza Canale White	N/A
Potenza max installabile	N/A
Potenza Stand-by in rete	N/A
Potenza nominale (12V)	N/A
Potenza nominale (36V)	N/A
Potenza unità minima	N/A
Tensione d'ingresso	N/A
Tipo di uscita	N/A

Caratteristiche Meccaniche

Peso:	N/A
Interruttore:	N/A
Altezza:	110 mm
Colore corpo:	Grigio antracite
Diametro lente:	N/A
Dimensioni:	310mm x 110mm
Finitura:	N/A
Ingrandimento:	N/A
Lunghezza braccio:	N/A
Lunghezza:	N/A
Lunghezza taglio minima:	N/A
Materiale corpo:	Alluminio verniciato
N. Led/taglio:	N/A
Orientabile:	no
Peso alluminio al metro:	N/A
Raggio di curvatura:	N/A
Spessore rame:	N/A
Tipo contatto:	N/A
Tipo fissaggio:	N/A

Diametro foro incasso	N/A
Sensore di movimento	N/A
Attacco	N/A
Diametro	310 mm
Diametro Tubi	N/A
Dimensioni	N/A
Grado di protezione	IP54
Larghezza interna	N/A
Lunghezza Tubo Led	N/A
Lunghezza profilo	N/A
Materiale attuatore	N/A
Materiale lente	N/A
Numero di pin	N/A
Per profili	N/A
Peso cover al metro	N/A
Spessore	N/A
Tipo	N/A
Tipo Controllo	Sensore PIR
Tipo di protezione	N/A

Caratteristiche Termiche

Temp. di funzionamento: -10 / 40 °C

PAD Termico consigliato N/A

Caratteristiche di Illuminazione

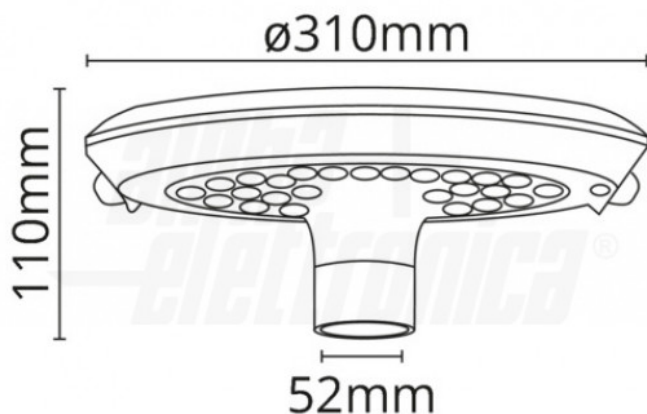
Temp. Colore Typ:	N/A
Coord. Colore X:	N/A
Flicker PstLM:	N/A
Coefficiente R9:	N/A
Angolo di emissione:	120 °
CRI:	80 %
Flusso @ 50cm:	N/A
Frequenza Lampeggio:	N/A

Angolo misura flusso	N/A
Coord. Colore Y	N/A
Intensità luminosa di picco	N/A
Effetto Stroboscopico SVM	N/A
Colore	Bianco caldo
Flusso	2000 lm
Flusso	N/A
Intensità luminosa	N/A

Caratteristiche Sorgente Luminosa

Temp. Colore: 3000K

Disegni Tecnici



Alpha Elettronica si riserva il diritto di modificare i prodotti in qualsiasi momento senza obbligo di preavviso. I prodotti offerti da Alpha Elettronica S.r.l. possono subire modifiche tecniche e/o estetiche per contingenti esigenze di produzione e o per causa di forza maggiore.