



## JO548/11-2

Lampadina a Led BA15S - 2W - 10-30Vdc - Bianco freddo

### Attenzione

Non utilizzare con dimmer o trasformatori elettronici.

Lampada Bassa Tensione - BA15s - Bianco freddo - 210lm - 200° - 2W - 12Vdc (10-30Vdc) - 6500K



## Dati del Prodotto

### Caratteristiche Generali

Adatto per:	N/A
Configurazione iniziale:	N/A
Distanza visibilità:	N/A
Funzione memoria:	N/A
Installazione:	N/A
Numero cicli di accensione:	10000
Numero dispositivi comandabili:	N/A
Piattaforme compatibili:	N/A
Rischio fotobiologico:	Esente
Sostituisce:	P21W
Classe ETIM:	EC001959
Tempo di vita L70B50:	20000 h

Tipo Confezione	PolyBag
Dispositivi comandabili	N/A
Frequenza di trasmissione Wi-Fi	N/A
Indicatore di stato	N/A
Montaggio connettore	N/A
Numero di pulsanti collegabili	N/A
Numero Led	3
Range Wi-Fi	N/A
Sezione conduttori	N/A
Fattore di sopravvivenza	0.9
Marca	JOlight
Tipo di led	smd 2835

### Caratteristiche Elettriche

Carico max.:	N/A
Classe energetica:	F
Potenza Autoconsumo:	N/A
Potenza Canale Green:	N/A
Potenza Canale White:	N/A
Protezioni:	N/A

Dimmerabile	no
Potenza	2 W
Potenza Canale Blue	N/A
Potenza Canale Red	N/A
Potenza nominale (36V)	N/A
Tens. funzionamento DC	12Vdc (10-30Vdc)

Alpha Elettronica si riserva il diritto di modificare i prodotti in qualsiasi momento senza obbligo di preavviso. I prodotti offerti da Alpha Elettronica S.r.l. possono subire modifiche tecniche e/o estetiche per contingenti esigenze di produzione e o per causa di forza maggiore.

## Caratteristiche Meccaniche

Altezza:	20 mm
Codice RAL:	N/A
Diametro lente:	N/A
Dimensioni:	N/A
Ingrandimento:	N/A
Lunghezza:	55 mm
Materiale attuatore:	N/A
Per profili:	N/A
Peso cover al metro:	N/A

Attacco	BA15s
Diametro	19,7 mm
Dimensioni	55mm x 19.7mm x 20mm x 20mm
Forma	N/A
Larghezza	20 mm
Lunghezza braccio	N/A
Materiale lente	N/A
Peso alluminio al metro	N/A

## Caratteristiche Termiche

Temp. di funzionamento: -20 / 40 °C

## Caratteristiche di Illuminazione

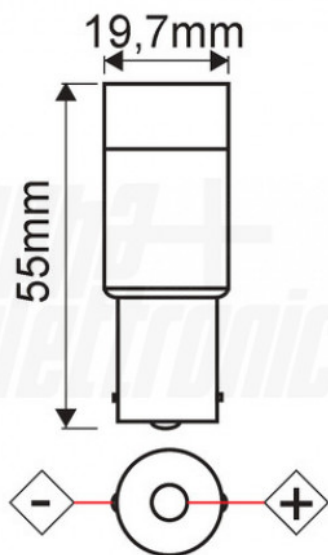
Angolo di emissione:	200 °
CRI:	80 %
Fattore mantenimento flusso:	0.96
Uniformità colore (SDCM):	6

Colore	Bianco freddo
Flusso	210 lm
Starting time	0,2 s

## Caratteristiche Sorgente Luminosa

Temp. Colore: 6500K

## Disegni Tecnici



Alpha Elettronica si riserva il diritto di modificare i prodotti in qualsiasi momento senza obbligo di preavviso. I prodotti offerti da Alpha Elettronica S.r.l. possono subire modifiche tecniche e/o estetiche per contingenti esigenze di produzione e o per causa di forza maggiore.