

JO493WWW

Segnapasso Led 3W da incasso - Con cassaforma - Cornice bianca - Bianco caldo - Serie Line

Segnapasso - Bianco - Bianco caldo - 80lm - 10° - 3W - 230Vac - 3000K



Dati del Prodotto

Caratteristiche Generali

Adatto per:	N/A
Tipo Confezione:	Scatola
Dispositivi comandabili:	N/A
Frequenza di trasmissione Wi-Fi:	N/A
Indicatore di stato:	N/A
Numero cicli di accensione:	15000
Numero dispositivi comandabili:	N/A
Range Wi-Fi:	N/A
Sezione conduttori:	N/A
Marca:	Jolight

Alimentazione	N/A
Configurazione iniziale	N/A
Distanza visibilità	N/A
Funzione memoria	N/A
Installazione	N/A
Numero di pulsanti collegabili	N/A
Piattaforme compatibili	N/A
Rischio fotobiologico	Esente
Classe ETIM	EC002892
Tempo di vita L70B50	20000 h

Caratteristiche Elettriche

Alimentatore:	Integrato
Classe isolamento:	I
Frequenza:	50-60Hz
Potenza Autoconsumo:	N/A
Potenza Canale Green:	N/A
Potenza Canale White:	N/A
Protezioni:	N/A
Tolleranza d'ingresso:	±10%

Carico max.	N/A
Dimmerabile	no
Potenza	3 W
Potenza Canale Blue	N/A
Potenza Canale Red	N/A
Potenza nominale (36V)	N/A
Tens. funzionamento AC	230Vac

Alpha Elettronica si riserva il diritto di modificare i prodotti in qualsiasi momento senza obbligo di preavviso. I prodotti offerti da Alpha Elettronica S.r.l. possono subire modifiche tecniche e/o estetiche per contingenti esigenze di produzione e o per causa di forza maggiore.

Caratteristiche Meccaniche

Altezza:	185 mm
Connessioni:	Cavo libero
Diametro lente:	N/A
Dimensioni:	47mm x 40mm x 185mm
Fissaggio:	Incasso con cassaforma inclusa
Ingrandimento:	N/A
Lunghezza:	47 mm
Lunghezza cavo:	0,1 m
Materiale corpo:	Alluminio verniciato
Montaggio:	A parete, Incasso
Per profili:	N/A
Peso cover al metro:	N/A

Colore corpo	Bianco
Cornice	Alluminio verniciato
Diffusore	Vetro trasparente
Dimensioni	N/A
Grado di protezione	IP65
Larghezza	40 mm
Lunghezza braccio	N/A
Materiale attuatore	N/A
Materiale lente	N/A
Orientabile	no
Peso alluminio al metro	N/A
Tipologia cavo	H05RNF

Caratteristiche Termiche

Temp. di funzionamento: -10 / 40 °C

Caratteristiche di Illuminazione

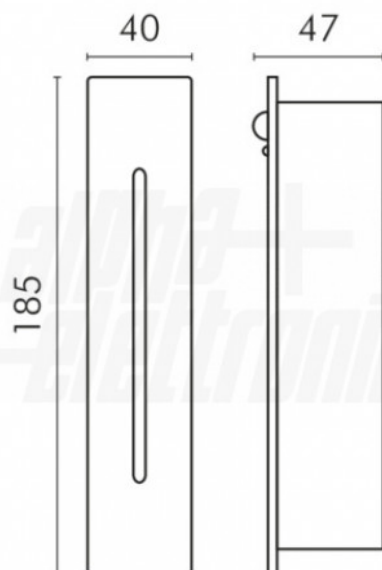
Angolo di emissione:	10 °
CRI:	90 %

Colore	Bianco caldo
Flusso	80 lm

Caratteristiche Sorgente Luminosa

Temp. Colore: 3000K

Disegni Tecnici



Installazione

