

JO480-20WW

Applique Led 18W - 230Vac - Corpo nero - Bianco caldo - Serie Wall

Applique - Nero - Bianco caldo - 1190lm - 120° - 18W - 230Vac (200-240Vac) - 3000K



Dati del Prodotto

Caratteristiche Generali

Adatto per:	N/A
Tipo Confezione:	Scatola
Dispositivi comandabili:	N/A
Frequenza di trasmissione Wi-Fi:	N/A
Indicatore di stato:	N/A
Numero cicli di accensione:	30000 cicli
Numero dispositivi comandabili:	N/A
Range Wi-Fi:	N/A
Sezione conduttori:	N/A
Tempo di vita L70B50:	30000 h
Serie:	Wall XL

Alimentazione	N/A
Configurazione iniziale	N/A
Distanza visibilità	N/A
Funzione memoria	N/A
Installazione	N/A
Numero di pulsanti collegabili	N/A
Piattaforme compatibili	N/A
Rischio fotobiologico	Esente
Classe ETIM	EC000062
Marca	Jolight

Caratteristiche Elettriche

Alimentatore:	Integrato
Classe isolamento:	I
Fattore di potenza PF:	0.9
Potenza Autoconsumo:	N/A
Potenza Canale Green:	N/A
Potenza Canale White:	N/A
Protezioni:	N/A
Tolleranza d'ingresso:	-10% +6%

Carico max.	N/A
Dimmerabile	no
Potenza	18 W
Potenza Canale Blue	N/A
Potenza Canale Red	N/A
Potenza nominale (36V)	N/A
Tens. funzionamento AC	230Vac (200-240Vac)

Alpha Eletttronica si riserva il diritto di modificare i prodotti in qualsiasi momento senza obbligo di preavviso. I prodotti offerti da Alpha Eletttronica S.r.l. possono subire modifiche tecniche e/o estetiche per contingenti esigenze di produzione e o per causa di forza maggiore.

Caratteristiche Meccaniche

Altezza:	100 mm
Cornice:	Alluminio verniciato
Dimensioni:	97.7mm x 242mm x 100mm
Fissaggio:	Tramite viti
Ingrandimento:	N/A
Lunghezza:	97,7 mm
Materiale attuatore:	N/A
Materiale lente:	N/A
Per profili:	N/A
Peso cover al metro:	N/A

Colore corpo	Nero
Diametro lente	N/A
Dimensioni	N/A
Grado di protezione	IP65
Larghezza	242 mm
Lunghezza braccio	N/A
Materiale corpo	Alluminio verniciato
Orientabile	no
Peso alluminio al metro	N/A
Res. Meccanica	IK06

Caratteristiche Termiche

Temp. di funzionamento: -10 / 40 °C

Caratteristiche di Illuminazione

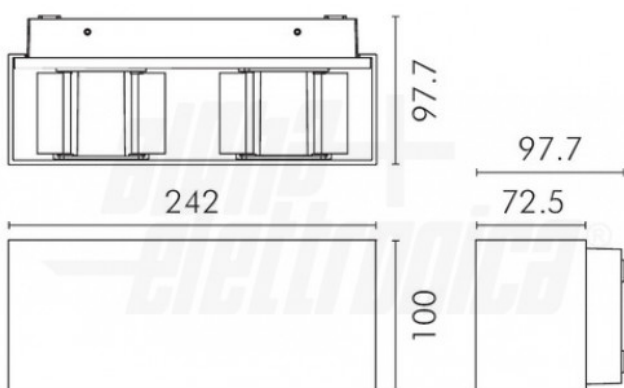
Angolo di emissione:	120 °
CRI:	80 %
Starting time:	0,2 s

Colore	Bianco caldo
Flusso	1190 lm

Caratteristiche Sorgente Luminosa

Temp. Colore: 3000K

Disegni Tecnici



Dati Fotometrici

