



JO461NW

Proiettore solare Led 11W - Con sensore PIR - Ricaricabile - Bianco naturale - Serie Solarte

Caratteristiche Batteria

Pacco batteria incluso: Li-Ion 18650 4000mAh
 Durata: 1h (100% luminosità), 18h (5% luminosità)
 Tempo di ricarica: 10h

Caratteristiche Pannello solare

Potenza: 2,5W
 Tensione Voc: 5,5V
 Lunghezza cavo: 3m

Caratteristiche PIR

Angolo: 120°
 Area di rilevamento: 10m
 Altezza di installazione: Max 4m

Modalità di funzionamento

I: la lampada sarà spenta fino al rilevamento del movimento, dove si accenderà al 100%;
 II: la lampada rimarrà accesa al 5% fino al rilevamento del movimento, dove si accenderà al 100%;

Contenuto confezione:

- Proiettore + pannello solare;
- Kit di fissaggio;
- Istruzioni

Lampada solare - Bianco - Bianco naturale - 1500lm - 120° - 11W - 4000K

Dati del Prodotto

Caratteristiche Generali

Adatto per:	N/A
Tipo Confezione:	Scatola
Dispositivi comandabili:	N/A
Frequenza di trasmissione Wi-Fi:	N/A
Indicatore di stato:	N/A
Numero cicli di accensione:	15000
Numero dispositivi comandabili:	N/A
Range Wi-Fi:	N/A
Sezione conduttori:	N/A
Tempo di vita L70B50:	20000 h
Serie:	Solarte

Alimentazione	N/A
Configurazione iniziale	N/A
Distanza visibilità	N/A
Funzione memoria	N/A
Installazione	N/A
Numero di pulsanti collegabili	N/A
Piattaforme compatibili	N/A
Rischio fotobiologico	Esente
Classe ETIM	EC000062
Marca	JOlight

Caratteristiche Elettriche

Carico max.:	N/A
Potenza:	11 W
Potenza Canale Blue:	N/A
Potenza Canale Red:	N/A
Potenza nominale (36V):	N/A

Dimmerabile	no
Potenza Autoconsumo	N/A
Potenza Canale Green	N/A
Potenza Canale White	N/A
Protezioni	N/A

Alpha Eletttronica si riserva il diritto di modificare i prodotti in qualsiasi momento senza obbligo di preavviso. I prodotti offerti da Alpha Eletttronica S.r.l. possono subire modifiche tecniche e/o estetiche per contingenti esigenze di produzione e o per causa di forza maggiore.

Caratteristiche Meccaniche

Colore corpo:	Bianco
Diametro lente:	N/A
Dimensioni:	N/A
Grado di protezione:	IP54
Lunghezza braccio:	N/A
Materiale attuatore:	N/A
Materiale lente:	N/A
Orientabile:	si
Peso alluminio al metro:	N/A
Tipo Controllo:	Sensore PIR

Conessioni	Connettori e cavetti inclusi
Diffusore	Policarbonato opaco
Fissaggio	Staffe Incluse, Tramite viti
Ingrandimento	N/A
Lunghezza cavo	3 m
Materiale corpo	Plastica
Montaggio	A parete
Per profili	N/A
Peso cover al metro	N/A

Caratteristiche Termiche

Temp. di funzionamento: -10 / 40 °C

Caratteristiche di Illuminazione

Angolo di emissione:	120 °
CRI:	80 %

Colore	Bianco naturale
Flusso	1500 lm

Regolazioni

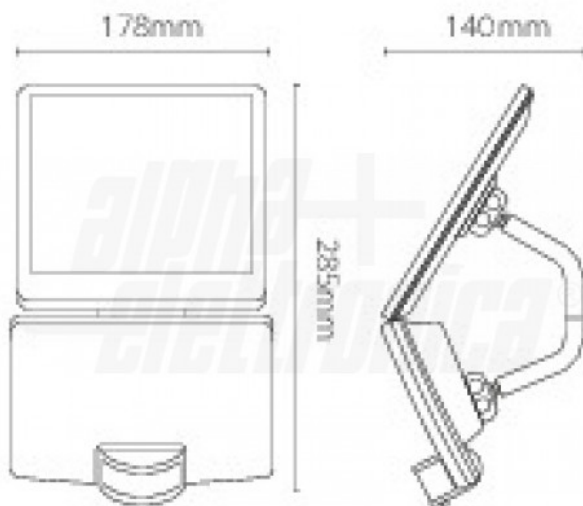
Livello di luminosità: 30 - 1000 lux

Periodo di accensione 10s - 60min

Caratteristiche Sorgente Luminosa

Temp. Colore: 4000K

Disegni Tecnici



Modalità di funzionamento

