

JO446-01

Faretto Led da incasso - singola emissione - 2,5W - 24Vdc - Bianco freddo - Serie Mira

Faretto con driver elettronico integrato con ingresso capacitivo. Utilizzare con alimentatore 3 volte la potenza nominale.

Incasso a pavimento - Grigio - Bianco freddo - 20lm - 50° - 2.5W - 24Vdc - 5700K



Cassaforma in plastica



Dati del Prodotto

Caratteristiche Generali

Adatto per:	N/A
Tipo Confezione:	Scatola
Dispositivi comandabili:	N/A
Frequenza di trasmissione Wi-Fi:	N/A
Indicatore di stato:	N/A
Numero cicli di accensione:	15000
Numero dispositivi comandabili:	N/A
Piattaforme compatibili:	N/A
Rischio fotobiologico:	Esente
Classe ETIM:	EC002892
Tempo di vita L70B50:	30000 h

Alimentazione	N/A
Configurazione iniziale	N/A
Distanza visibilità	N/A
Funzione memoria	N/A
Installazione	N/A
Numero di pulsanti collegabili	N/A
Numero Led	1
Range Wi-Fi	N/A
Sezione conduttori	N/A
Marca	JOlight
Serie	Mira

Alpha Elettronica si riserva il diritto di modificare i prodotti in qualsiasi momento senza obbligo di preavviso. I prodotti offerti da Alpha Elettronica S.r.l. possono subire modifiche tecniche e/o estetiche per contingenti esigenze di produzione e o per causa di forza maggiore.

Caratteristiche Elettriche

Alimentatore:	Esterno (non incluso)
Dimmerabile:	no
Potenza Autoconsumo:	N/A
Potenza Canale Green:	N/A
Potenza Canale White:	N/A
Protezioni:	N/A

Carico max.	N/A
Potenza	2,5 W
Potenza Canale Blue	N/A
Potenza Canale Red	N/A
Potenza nominale (36V)	N/A
Tens. funzionamento DC	24Vdc

Caratteristiche Meccaniche

Altezza:	76 mm
Colore corpo:	Grigio
Cornice:	Acciaio
Diametro lente:	N/A
Dimensioni:	55mm x 76mm
Fissaggio:	Incasso con cassaforma inclusa
Grado di protezione:	IP67
Lunghezza braccio:	N/A
Materiale attuatore:	N/A
Materiale lente:	N/A
Per profili:	N/A
Peso cover al metro:	N/A

Capacità di carico	Ø10mm 1330Kg
Conessioni	Cavo libero
Diametro	55 mm
Diffusore	Vetro temprato
Dimensioni	N/A
Foro incasso	Ø44mm
Ingrandimento	N/A
Lunghezza cavo	0,5 m
Materiale corpo	Alluminio verniciato
Montaggio	A pavimento
Peso alluminio al metro	N/A
Tipologia cavo	H05RNF

Caratteristiche Termiche

Temp. di funzionamento: -20 / 40 °C

Caratteristiche di Illuminazione

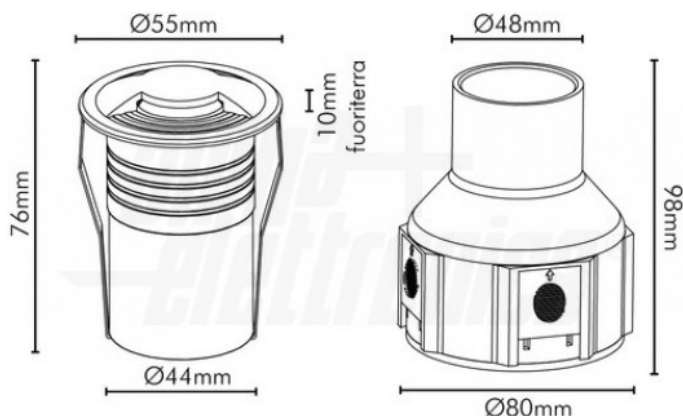
Angolo di emissione:	50 °
CRI:	80 %

Colore	Bianco freddo
Flusso	20 lm

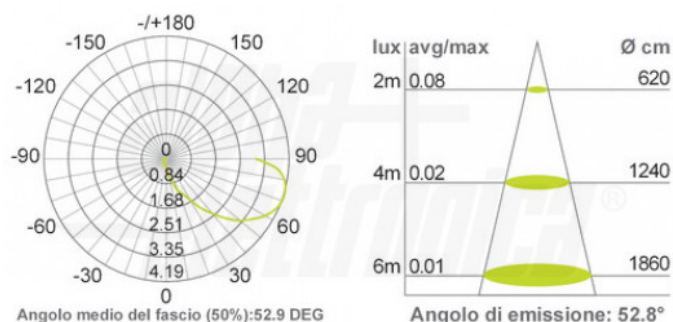
Caratteristiche Sorgente Luminosa

Temp. Colore: 5700K

Disegni Tecnici



Dati Fotometrici



Alpha Elettronica si riserva il diritto di modificare i prodotti in qualsiasi momento senza obbligo di preavviso. I prodotti offerti da Alpha Elettronica S.r.l. possono subire modifiche tecniche e/o estetiche per contingenti esigenze di produzione e o per causa di forza maggiore.