

JO403Y/12

Faretto Led da incasso 2W - 24Vdc - Giallo - cavo 12m

Incasso a pavimento - Giallo - 50lm - 25° - 3W - 24Vdc



Dati del Prodotto

Caratteristiche Generali

Adatto per:	N/A
Tipo Confezione:	Scatola
Dispositivi comandabili:	N/A
Frequenza di trasmissione Wi-Fi:	N/A
Indicatore di stato:	N/A
Numero cicli di accensione:	15000
Numero dispositivi comandabili:	N/A
Piattaforme compatibili:	N/A
Rischio fotobiologico:	Esente
Classe ETIM:	EC002892
Tempo di vita L70B50:	30000 h

Alimentazione	N/A
Configurazione iniziale	N/A
Distanza visibilità	N/A
Funzione memoria	N/A
Installazione	N/A
Numero di pulsanti collegabili	N/A
Numero Led	1
Range Wi-Fi	N/A
Sezione conduttori	N/A
Marca	Jolight

Caratteristiche Elettriche

Carico max.:	N/A
Potenza Autoconsumo:	N/A
Potenza Canale Green:	N/A
Potenza Canale White:	N/A
Protezioni:	N/A

Potenza	3 W
Potenza Canale Blue	N/A
Potenza Canale Red	N/A
Potenza nominale (36V)	N/A
Tens. funzionamento DC	24Vdc

Alpha Elettronica si riserva il diritto di modificare i prodotti in qualsiasi momento senza obbligo di preavviso. I prodotti offerti da Alpha Elettronica S.r.l. possono subire modifiche tecniche e/o estetiche per contingenti esigenze di produzione e o per causa di forza maggiore.

Caratteristiche Meccaniche

Conessioni:	Cavo libero
Dimensioni:	N/A
Ingrandimento:	N/A
Lunghezza cavo:	12 m
Materiale corpo:	Alluminio anodizzato
Per profili:	N/A
Peso cover al metro:	N/A

Diametro lente	N/A
Grado di protezione	IP67
Lunghezza braccio	N/A
Materiale attuatore	N/A
Materiale lente	N/A
Peso alluminio al metro	N/A

Caratteristiche Termiche

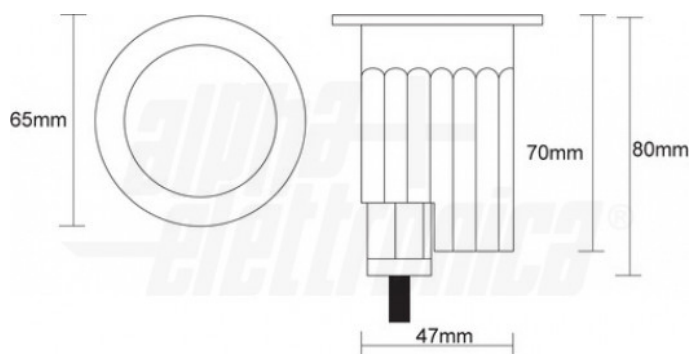
Temp. di funzionamento: -20 / 40 °C

Caratteristiche di Illuminazione

Angolo di emissione:	25 °
CRI:	80 %

Colore	Giallo
Flusso	50 lm

Disegni Tecnici



Dati Fotometrici

