



JO400/2RGB

Faretto Led da incasso rotondo - 4W - 24Vdc - RGB - Serie Iride

Faretto con driver elettronico integrato con ingresso capacitivo. Utilizzare con alimentatore 3 volte la potenza nominale.

Il faretto NON é dimmerabile pertanto non può essere dimmerato ed effettua solo cambi di colore netti.

Incasso a pavimento - Grigio - RGB - 90lm - 30° - 4W - 24Vdc



Cassaforma in plastica



Dati del Prodotto

Caratteristiche Generali

Adatto per:	N/A
Tipo Confezione:	Scatola
Dispositivi comandabili:	N/A
Frequenza di trasmissione Wi-Fi:	N/A
Indicatore di stato:	N/A
Numero cicli di accensione:	15000
Numero dispositivi comandabili:	N/A
Piattaforme compatibili:	N/A
Rischio fotobiologico:	Esente
Classe ETIM:	EC002892
Tempo di vita L70B50:	30000 h

Alimentazione	N/A
Configurazione iniziale	N/A
Distanza visibilità	N/A
Funzione memoria	N/A
Installazione	N/A
Numero di pulsanti collegabili	N/A
Numero Led	1
Range Wi-Fi	N/A
Sezione conduttori	N/A
Marca	JOlight
Serie	Iride

Alpha Elettronica si riserva il diritto di modificare i prodotti in qualsiasi momento senza obbligo di preavviso. I prodotti offerti da Alpha Elettronica S.r.l. possono subire modifiche tecniche e/o estetiche per contingenti esigenze di produzione e o per causa di forza maggiore.

Caratteristiche Elettriche

Alimentatore:	Esterno (non incluso)
Dimmerabile:	no
Potenza Autoconsumo:	N/A
Potenza Canale Green:	N/A
Potenza Canale White:	N/A
Protezioni:	N/A

Carico max.	N/A
Potenza	4 W
Potenza Canale Blue	N/A
Potenza Canale Red	N/A
Potenza nominale (36V)	N/A
Tens. funzionamento DC	24Vdc

Caratteristiche Meccaniche

Altezza:	100 mm
Colore corpo:	Grigio
Diametro:	55 mm
Dimensioni:	55mm x 100mm
Fissaggio:	Incasso con cassaforma inclusa
Grado di protezione:	IP67
Lente:	Simmetrica
Lunghezza cavo:	0,5 m
Materiale corpo:	Alluminio verniciato
Montaggio:	A pavimento
Peso alluminio al metro:	N/A

Capacità di carico	ø10mm 1330Kg
Cornice	Acciaio
Diametro lente	N/A
Dimensioni	N/A
Foro incasso	ø44mm
Ingrandimento	N/A
Lunghezza braccio	N/A
Materiale attuatore	N/A
Materiale lente	N/A
Per profili	N/A
Peso cover al metro	N/A

Caratteristiche Termiche

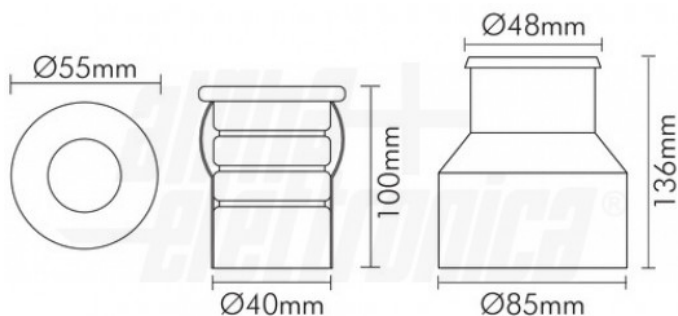
Temp. di funzionamento:	-20 / 40 °C
-------------------------	-------------

Caratteristiche di Illuminazione

Angolo di emissione:	30 °
Flusso:	90 lm
Lunghezza d'onda:	R:624nm G:525nm B:460nm

Colore	RGB
Flusso	R:17lm G:30lm B:9lm

Disegni Tecnici



installazione

