



JO400

Faretto Led da incasso 2,5W - 24Vdc - Bianco freddo - Serie Walk

I faretti della serie Walk integrano una nuova tecnologia con sistema water stop, in grado di ridurre il vapore acqueo che può formarsi durante l'utilizzo.

Faretto con driver elettronico integrato con ingresso capacitivo. Utilizzare con alimentatore 3 volte la potenza nominale.

Incasso a pavimento - Grigio - Bianco freddo - 160lm - 30° - 2.5W - 24Vdc - 5700K



Dati del Prodotto

Caratteristiche Generali

Adatto per:	N/A
Tipo Confezione:	Scatola
Dispositivi comandabili:	N/A
Frequenza di trasmissione Wi-Fi:	N/A
Indicatore di stato:	N/A
Numero cicli di accensione:	15000
Numero dispositivi comandabili:	N/A
Piattaforme compatibili:	N/A
Rischio fotobiologico:	Esente
Classe ETIM:	EC002892
Tempo di vita L70B50:	30000 h

Alimentazione	N/A
Configurazione iniziale	N/A
Distanza visibilità	N/A
Funzione memoria	N/A
Installazione	N/A
Numero di pulsanti collegabili	N/A
Numero Led	1
Range Wi-Fi	N/A
Sezione conduttori	N/A
Marca	Jolight
Serie	Walk

Alpha Elettronica si riserva il diritto di modificare i prodotti in qualsiasi momento senza obbligo di preavviso. I prodotti offerti da Alpha Elettronica S.r.l. possono subire modifiche tecniche e/o estetiche per contingenti esigenze di produzione e o per causa di forza maggiore.

Caratteristiche Elettriche

Alimentatore:	Esterno (non incluso)
Dimmerabile:	no
Potenza Autoconsumo:	N/A
Potenza Canale Green:	N/A
Potenza Canale White:	N/A
Protezioni:	N/A

Carico max.	N/A
Potenza	2,5 W
Potenza Canale Blue	N/A
Potenza Canale Red	N/A
Potenza nominale (36V)	N/A
Tens. funzionamento DC	24Vdc

Caratteristiche Meccaniche

Altezza:	80 mm
Colore corpo:	Grigio
Cornice:	Acciaio
Diametro lente:	N/A
Dimensioni:	55mm x 80mm
Fissaggio:	Incasso con cassaforma inclusa
Grado di protezione:	IP67
Lente:	Simmetrica
Lunghezza cavo:	0,5 m
Materiale corpo:	Alluminio verniciato
Montaggio:	A pavimento
Peso alluminio al metro:	N/A

Capacità di carico	ø10mm 1330Kg
Conessioni	Cavo libero
Diametro	55 mm
Diffusore	Vetro temprato
Dimensioni	N/A
Foro incasso	ø44mm
Ingrandimento	N/A
Lunghezza braccio	N/A
Materiale attuatore	N/A
Materiale lente	N/A
Per profili	N/A
Peso cover al metro	N/A

Caratteristiche Termiche

Temp. di funzionamento:	-20 / 40 °C
-------------------------	-------------

Caratteristiche di Illuminazione

Angolo di emissione:	30 °
CRI:	80 %

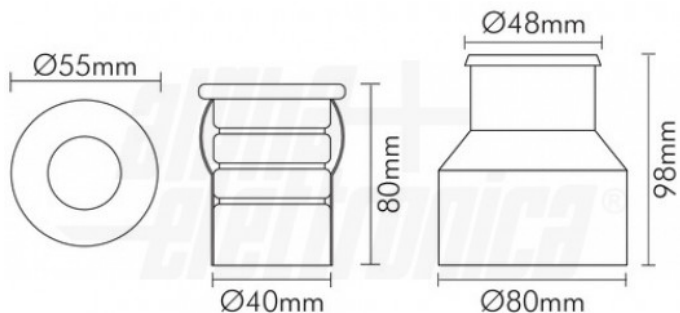
Colore	Bianco freddo
Flusso	160 lm

Caratteristiche Sorgente Luminosa

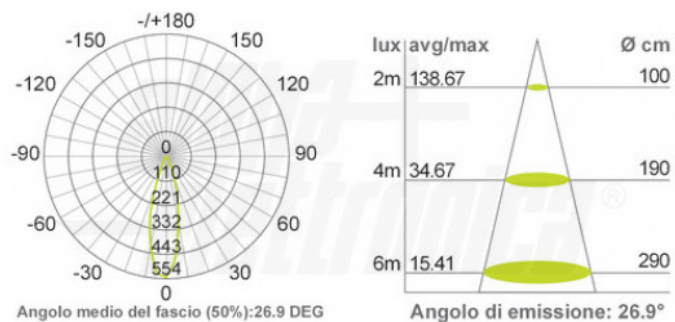
Temp. Colore:	5700K
---------------	-------

Disegni Tecnici

Dimensioni



Dati Fotometrici



installazione

