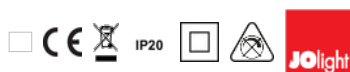


JO397/055

Plafoniera Led da incasso/soffitto - 17W - Con sensore PIR - TRIwhite bianco selezionabile - Serie Flow

Plafoniera - Bianco - CCT Regolabile - 1800lm - 17W - 230Vac - 4000K (3000-6000K)



Dati del Prodotto

Caratteristiche Generali

Adatto per:	N/A
Tipo Confezione:	Scatola
Dispositivi comandabili:	N/A
Frequenza di trasmissione Wi-Fi:	N/A
Indicatore di stato:	N/A
Numero cicli di accensione:	15000
Numero dispositivi comandabili:	N/A
Range Wi-Fi:	N/A
Sezione conduttori:	N/A
Classe ETIM:	EC002892
Marca:	Jolight

Alimentazione	N/A
Configurazione iniziale	N/A
Distanza visibilità	N/A
Funzione memoria	N/A
Installazione	N/A
Numero di pulsanti collegabili	N/A
Piattaforme compatibili	N/A
Rischio fotobiologico	Esente
Fattore di sopravvivenza	1
Tempo di vita L70B50	25000 h

Caratteristiche Elettriche

Alimentatore:	Integrato
Classe isolamento:	II
Fattore di sfasamento DF:	0.7
Potenza:	17 W
Potenza Canale Blue:	N/A
Potenza Canale Red:	N/A
Potenza nominale (36V):	N/A
Tens. funzionamento AC:	230Vac

Carico max.	N/A
Dimmerabile	no
Frequenza	50-60Hz
Potenza Autoconsumo	N/A
Potenza Canale Green	N/A
Potenza Canale White	N/A
Protezioni	N/A
Tolleranza d'ingresso	±10%

Alpha Elettronica si riserva il diritto di modificare i prodotti in qualsiasi momento senza obbligo di preavviso. I prodotti offerti da Alpha Elettronica S.r.l. possono subire modifiche tecniche e/o estetiche per contingenti esigenze di produzione e o per causa di forza maggiore.

Caratteristiche Meccaniche

Altezza:	19 mm
Connessioni:	Morsetti a pressione
Diametro lente:	N/A
Dimensioni:	231 mm x 231 mm x 231 mm x 19 mm
Fissaggio:	Clip Incluse
Ingrandimento:	N/A
Lunghezza:	231 mm
Materiale attuatore:	N/A
Materiale lente:	N/A
Orientabile:	no
Peso alluminio al metro:	N/A
Tipo Controllo:	Sensore PIR

Colore corpo	Bianco
Diametro	231 mm
Diffusore	Policarbonato opaco
Dimensioni	N/A
Grado di protezione	IP20
Larghezza	231 mm
Lunghezza braccio	N/A
Materiale corpo	Plastica
Montaggio	A soffitto, Incasso
Per profili	N/A
Peso cover al metro	N/A

Caratteristiche Termiche

Temp. di funzionamento: -10 / 40 °C

Caratteristiche di Illuminazione

Colore:	CCT Regolabile
Flusso:	1800 lm
Starting time:	0,2 s

CRI	80 %
Fattore mantenimento flusso	0.96
Uniformità colore (SDCM)	6

Regolazioni

Livello di luminosità: 3 - 2000 lux

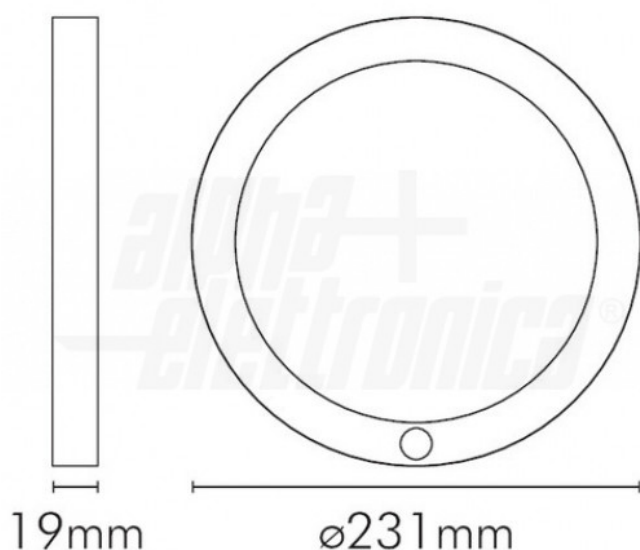
Periodo di accensione 10s - 5min

Caratteristiche Sorgente Luminosa

Corrente Led:	120 mA
Tensione Led:	130 Vdc

Temp. Colore	4000K (3000-6000K)
Tipo Alimentazione	Corrente Costante

Disegni Tecnici



Dati fotometrici

