



JO397/025NW

Plafoniera Led 16W - ø300mm - Bianco naturale - Sensore movimento e funzione Emergenza - Serie Loggia

Plafoniera led con sensore di movimento a microonde. Funziona anche da lampada d'emergenza, grazie alla batteria integrata da 1500mAh garantisce una autonomia di 5 ore in caso di assenza di rete domestica. Installazione a plafone o a parete in applicazioni interne o esterne.

Non installare in zone direttamente esposte agli agenti atmosferici.

Emissione diffusa. Base bianca in plastica e diffusore in policarbonato opale con montaggio a scatto.

Caratteristiche sensore di movimento integrato:

Rilevatore di movimento a microonde che emette onde elettro-magnetiche ad alta frequenza (5,8GHz) e riceve il loro eco.

Spegnimento regolabile: 10sec-12min

Campo di rilevamento: 360°

Altezza d'installazione: 1,5-3,5m(Parete), 2-4m (Soffitto)

Range di movimento: 5-15m(Parete), raggio 2-8m (Soffitto)

Caratteristiche lampada d'emergenza:

Batteria al litio inclusa: 3,7V 1500mAh

Consumo in emergenza: 1,2W

Flusso in emergenza: 80lm

Autonomia: 5h

Attenzione

Alimentazione in corrente costante.

Non modificare o cambiare l'alimentatore integrato.

Alimentatori errati danneggiano il prodotto.

Plafoniere - Bianco - Bianco naturale - 1200lm - 120° - 16W - 230Vac - 4000K

Dati del Prodotto

Caratteristiche Generali

Adatto per:	N/A
Tipo Confezione:	Scatola
Dispositivi comandabili:	N/A
Frequenza di trasmissione Wi-Fi:	N/A
Indicatore di stato:	N/A
Numero cicli di accensione:	15000
Numero dispositivi comandabili:	N/A
Range Wi-Fi:	N/A
Sezione conduttori:	N/A
Marca:	Jolight

Alimentazione	N/A
Configurazione iniziale	N/A
Distanza visibilità	N/A
Funzione memoria	N/A
Installazione	N/A
Numero di pulsanti collegabili	N/A
Piattaforme compatibili	N/A
Rischio fotobiologico	Esente
Classe ETIM	EC001744
Tempo di vita L70B50	30000 h

Alpha Eletttronica si riserva il diritto di modificare i prodotti in qualsiasi momento senza obbligo di preavviso. I prodotti offerti da Alpha Eletttronica S.r.l. possono subire modifiche tecniche e/o estetiche per contingenti esigenze di produzione e o per causa di forza maggiore.

Caratteristiche Elettriche

Alimentatore:	Integrato
Classe isolamento:	I
Frequenza:	50-60Hz
Potenza Autoconsumo:	N/A
Potenza Canale Green:	N/A
Potenza Canale White:	N/A
Protezioni:	N/A
Tolleranza d'ingresso:	±10%

Carico max.	N/A
Dimmerabile	no
Potenza	16 W
Potenza Canale Blue	N/A
Potenza Canale Red	N/A
Potenza nominale (36V)	N/A
Tens. funzionamento AC	230Vac

Caratteristiche Meccaniche

Altezza:	87 mm
Conessioni:	Morsetti a pressione
Diametro lente:	N/A
Dimensioni:	300mm x 87mm
Fissaggio:	Tramite viti
Ingrandimento:	N/A
Materiale attuatore:	N/A
Materiale lente:	N/A
Orientabile:	no
Peso alluminio al metro:	N/A
Res. Meccanica:	IK10

Colore corpo	Bianco
Diametro	300 mm
Diffusore	Policarbonato opaco
Dimensioni	N/A
Grado di protezione	IP66
Lunghezza braccio	N/A
Materiale corpo	Plastica
Montaggio	A parete, A soffitto
Per profili	N/A
Peso cover al metro	N/A
Tipo Controllo	Funzione emergenza, Sensore microonde

Caratteristiche Termiche

Temp. di funzionamento:	-10 / 40 °C
-------------------------	-------------

Caratteristiche di Illuminazione

Angolo di emissione:	120 °
CRI:	80 %

Colore	Bianco naturale
Flusso	1200 lm

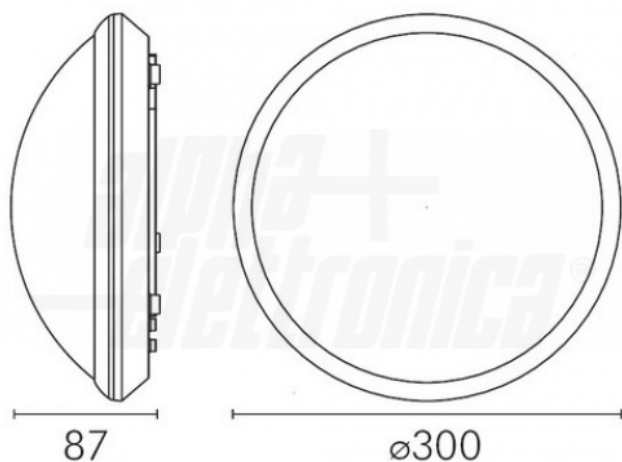
Regolazioni

Periodo di accensione:	10s - 12min
------------------------	-------------

Caratteristiche Sorgente Luminosa

Temp. Colore:	4000K
---------------	-------

Disegni Tecnici



Funzionamento



Luce standard

Rivelatore di presenza

Sensore interno all'apparecchio. Possibile impostare il raggio di azione, durata di accensione e la sensibilità di luminosità.



Luce standard + Emergenza

Funzionamento in emergenza (black-out) (S.A sempre accesa) con accensione automatica. Unità led emergenza 80 Lumen.

Rilevatore presenza + ritardo dimming notturno

Accensione luce piena tramite rilevatore di presenza. Senza presenza intensità ridotta al 20% con successivo spegnimento. Spegnimento ritardato impostabile (tempo 0-90s-5min-10min-30min-infinito).

Funzionamento

