



## JO397/022NW

Plafoniera Led 16W - ø300mm - Bianco naturale - Sensore movimento - Serie Guardia

Apparecchio led con sensore di movimento a microonde. Installazione a plafone o a parete in applicazioni interne o esterne.

Si consiglia di non installarle esposte agli agenti atmosferici dirette.

Emissione diffusa. Base bianca in materiale plastico e diffusore in policarbonato opale con montaggio a scatto.

Il sensore integrato è un rilevatore di movimento a microonde che emette onde elettro-magnetiche ad alta frequenza (5,8GHz) e riceve il loro eco. La trasmissione ad alta frequenza è minore di 10mW.

### Caratteristiche sensore

Spegnimento regolabile: 10sec-12min

Livello di luminosità regolabile: 3 - 2000 lux

Campo di rilevamento: 360°

Altezza d'installazione: 2-4m

Range di movimento: max 8m

### Attenzione

Alimentazione in corrente costante.

Non modificare o cambiare l'alimentatore integrato.

Alimentatori errati danneggiano il prodotto.

Plafoniera - Bianco - Bianco naturale - 1200lm - 120° - 16W - 230Vac - 4000K

## Dati del Prodotto

### Caratteristiche Generali

Adatto per:	N/A
Tipo Confezione:	Scatola
Dispositivi comandabili:	N/A
Frequenza di trasmissione Wi-Fi:	N/A
Indicatore di stato:	N/A
Numero cicli di accensione:	15000
Numero dispositivi comandabili:	N/A
Range Wi-Fi:	N/A
Sezione conduttori:	N/A
Marca:	Jolight

Alimentazione	N/A
Configurazione iniziale	N/A
Distanza visibilità	N/A
Funzione memoria	N/A
Installazione	N/A
Numero di pulsanti collegabili	N/A
Piattaforme compatibili	N/A
Rischio fotobiologico	Esente
Classe ETIM	EC002892
Tempo di vita L70B50	30000 h

### Caratteristiche Elettriche

Alimentatore:	Integrato
Classe isolamento:	I
Fattore di potenza PF:	0.55
Potenza:	16 W
Potenza Canale Blue:	N/A
Potenza Canale Red:	N/A
Potenza nominale (36V):	N/A
Tens. funzionamento AC:	230Vac

Carico max.	N/A
Dimmerabile	no
Frequenza	50-60Hz
Potenza Autoconsumo	N/A
Potenza Canale Green	N/A
Potenza Canale White	N/A
Protezioni	N/A
Tolleranza d'ingresso	±10%

Alpha Elettronica si riserva il diritto di modificare i prodotti in qualsiasi momento senza obbligo di preavviso. I prodotti offerti da Alpha Elettronica S.r.l. possono subire modifiche tecniche e/o estetiche per contingenti esigenze di produzione e o per causa di forza maggiore.

## Caratteristiche Meccaniche

Altezza:	115 mm
Connessioni:	Morsetti a pressione
Diametro lente:	N/A
Dimensioni:	300mm x 115mm
Fissaggio:	Tramite viti
Ingrandimento:	N/A
Materiale attuatore:	N/A
Materiale lente:	N/A
Orientabile:	no
Peso alluminio al metro:	N/A
Tipo Controllo:	Sensore microonde

Colore corpo	Bianco
Diametro	300 mm
Diffusore	Policarbonato opaco
Dimensioni	N/A
Grado di protezione	IP44
Lunghezza braccio	N/A
Materiale corpo	Plastica
Montaggio	A parete, A soffitto
Per profili	N/A
Peso cover al metro	N/A

## Caratteristiche Termiche

Temp. di funzionamento: -10 / 40 °C

## Caratteristiche di Illuminazione

Angolo di emissione:	120 °
CRI:	80 %
Starting time:	0,3 s

Colore	Bianco naturale
Flusso	1200 lm
Warm-up (95%)	2 s

## Regolazioni

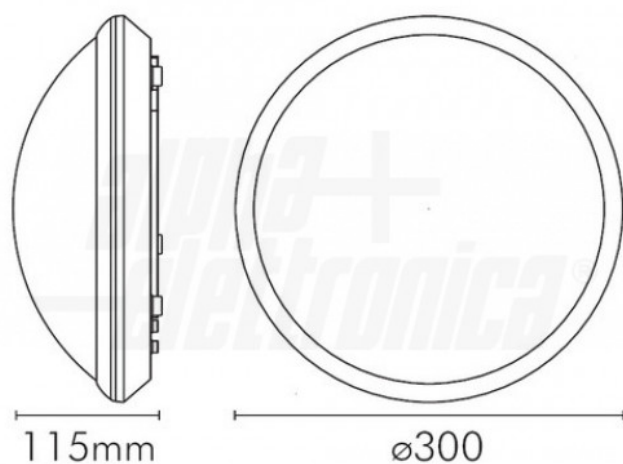
Livello di luminosità:	3 - 2000 lux
Sensibilità sensore:	1 - 8 m

Periodo di accensione	10s - 12min
-----------------------	-------------

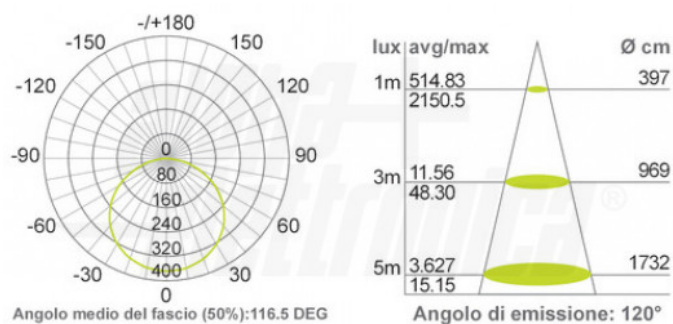
## Caratteristiche Sorgente Luminosa

Temp. Colore: 4000K

## Disegni Tecnici

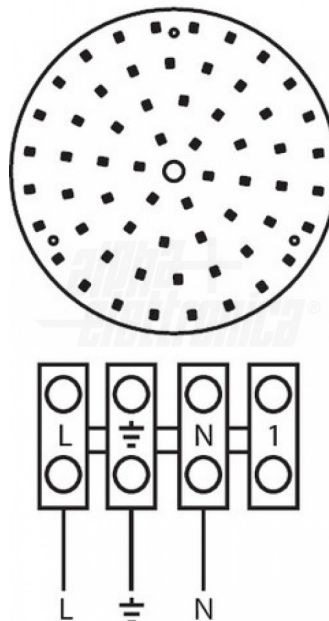


## Dati Fotometrici



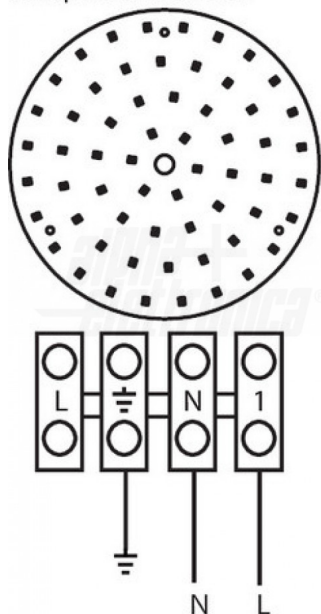
## Collegamento con sensore

Connessione con sensore



Collegamento con esclusione sensore

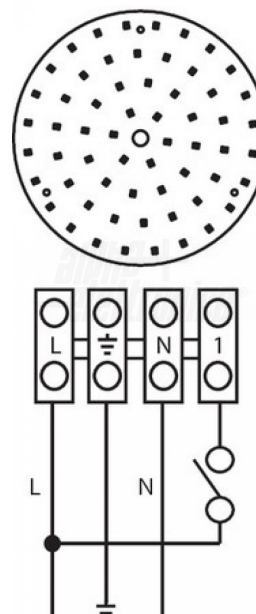
Connessione senza sensore  
sempre alimentato



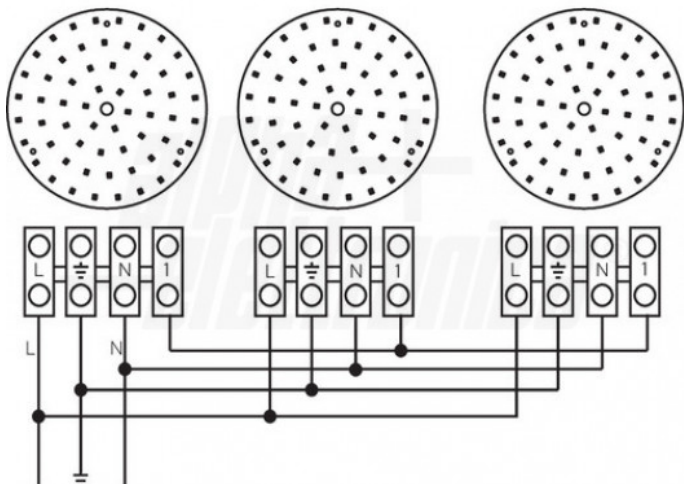
Ogni plafoniera è in grado di accendere

Collegamento con sensore e forzatura accensione

Connessione sensore  
e forzatura accensione



Tutte le plafoniere comandano



Alpha Elettronica si riserva il diritto di modificare i prodotti in qualsiasi momento senza obbligo di preavviso. I prodotti offerti da Alpha Elettronica S.r.l. possono subire modifiche tecniche e/o estetiche per contingenti esigenze di produzione e o per causa di forza maggiore.