



JO397/021NW

Plafoniera Led 22W - 230Vac - ø300mm - Bianco naturale - Sensore movimento + Dimming - Serie Luna

Plafoniera led con sensore di movimento contraddistinto da un design moderno ed essenziale per installazione a plafone o a parete in applicazioni interne o esterne.

Si consiglia di non installarle esposte agli agenti atmosferici dirette. Emissione diffusa. Base bianca in materiale plastico e diffusore in policarbonato opale con montaggio a scatto.

Il sensore integrato è un rilevatore di movimento a microonde che emette onde elettro-magnetiche ad alta frequenza (5,8GHz) e riceve il loro eco. La trasmissione ad alta frequenza è minore di 0.2mW.

Caratteristiche sensore

Spegnimento regolabile: 10sec-12min

Livello di luminosità regolabile: 3 - 2000 lux

Campo di rilevamento: 180°/360° (Selezionabile)

Altezza d'installazione: 1,5-3,5m(Parete), 2-4m (Soffitto)

Range di movimento: 5-15m(Parete), 2-8m (Soffitto)

Attenzione

Alimentazione in corrente costante.

Non modificare o cambiare l'alimentatore integrato.

Alimentatori errati danneggiano il prodotto.

Plafoniere - Rotonda - Bianco - Bianco naturale - 2400lm - 120° - 22W - 230Vac - 4000K

Dati del Prodotto

Caratteristiche Generali

| | |
|----------------------------------|---------|
| Adatto per: | N/A |
| Tipo Confezione: | Scatola |
| Dispositivi comandabili: | N/A |
| Frequenza di trasmissione Wi-Fi: | N/A |
| Indicatore di stato: | N/A |
| Numero cicli di accensione: | 15000 |
| Numero dispositivi comandabili: | N/A |
| Range Wi-Fi: | N/A |
| Sezione conduttori: | N/A |
| Tempo di vita L70B50: | 30000 h |
| Serie: | Luna |

| | |
|--------------------------------|----------|
| Alimentazione | N/A |
| Configurazione iniziale | N/A |
| Distanza visibilità | N/A |
| Funzione memoria | N/A |
| Installazione | N/A |
| Numero di pulsanti collegabili | N/A |
| Piattaforme compatibili | N/A |
| Rischio fotobiologico | Esente |
| Classe ETIM | EC001744 |
| Marca | Jolight |

Caratteristiche Elettriche

| | |
|------------------------|---------|
| Carico max.: | N/A |
| Frequenza: | 50-60Hz |
| Potenza Autoconsumo: | N/A |
| Potenza Canale Green: | N/A |
| Potenza Canale White: | N/A |
| Protezioni: | N/A |
| Tolleranza d'ingresso: | ±10% |

| | |
|------------------------|--------|
| Dimmerabile | no |
| Potenza | 22 W |
| Potenza Canale Blue | N/A |
| Potenza Canale Red | N/A |
| Potenza nominale (36V) | N/A |
| Tens. funzionamento AC | 230Vac |

Alpha Elettronica si riserva il diritto di modificare i prodotti in qualsiasi momento senza obbligo di preavviso. I prodotti offerti da Alpha Elettronica S.r.l. possono subire modifiche tecniche e/o estetiche per contingenti esigenze di produzione e o per causa di forza maggiore.

Caratteristiche Meccaniche

| | |
|----------------------|----------------------|
| Altezza: | 40 mm |
| Connessioni: | Morsetti a pressione |
| Diametro lente: | N/A |
| Dimensioni: | 300mm x 40mm |
| Fissaggio: | Tramite viti |
| Grado di protezione: | IP65 |
| Lunghezza braccio: | N/A |
| Materiale corpo: | Plastica |
| Montaggio: | A parete, A soffitto |
| Per profili: | N/A |
| Peso cover al metro: | N/A |
| Tipo Controllo: | Sensore microonde |

| | |
|-------------------------|---------------------|
| Colore corpo | Bianco |
| Diametro | 300 mm |
| Diffusore | Policarbonato opaco |
| Dimensioni | N/A |
| Forma | Rotonda |
| Ingrandimento | N/A |
| Materiale attuatore | N/A |
| Materiale lente | N/A |
| Orientabile | no |
| Peso alluminio al metro | N/A |
| Res. Meccanica | IK10 |

Caratteristiche Termiche

Temp. di funzionamento: -10 / 40 °C

Caratteristiche di Illuminazione

| | |
|----------------------|-------|
| Angolo di emissione: | 120 ° |
| CRI: | 80 % |
| Starting time: | 0,3 s |

| | |
|---------------|-----------------|
| Colore | Bianco naturale |
| Flusso | 2400 lm |
| Warm-up (95%) | 2 s |

Regolazioni

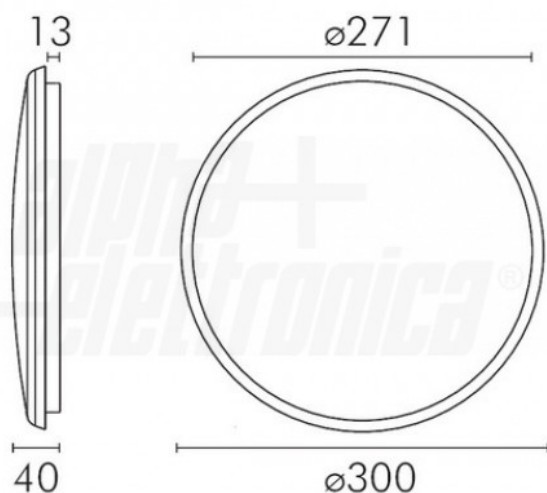
| | |
|------------------------|--------------|
| Livello di luminosità: | 3 - 2000 lux |
| Sensibilità sensore: | 2 - 15 m |

| | |
|-----------------------|-------------|
| Periodo di accensione | 10s - 12min |
|-----------------------|-------------|

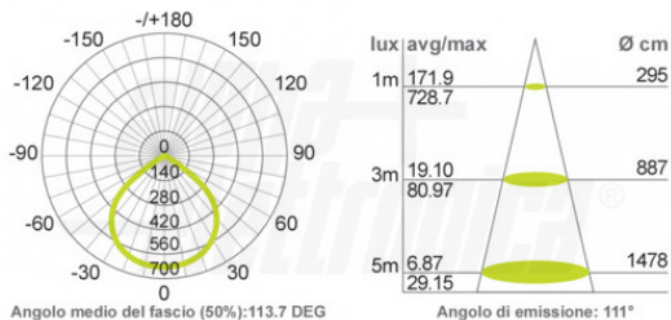
Caratteristiche Sorgente Luminosa

Temp. Colore: 4000K

Disegni Tecnici



Dati Fotometrici



Funzionamento

