

## JO396/6060/12NW

Pannello Led Back-Lit 40W - 60x60cm - Senza LGP - UGR

Pannello LED - Bianco - Bianco naturale - 4000lm - 120° - 40W - 230Vac - 4000K



## Dati del Prodotto

### Caratteristiche Generali

Schermo anti-abbagliamento:	N/A	Adatto per	N/A
Lampada Colori Regolabili:	N/A	Adatto per	N/A
Adatto per striscia:	N/A	Lampada Connessa	N/A
Adatto per tipo di Led:	N/A	Adatto per	N/A
Alimentazione:	N/A	Lampada Direzionale	N/A
Tipo Confezione:	N/A	Lampada Trasparente	N/A
Applicazione:	N/A	Colore Supporto	N/A
Configurazione iniziale:	N/A	Contenuto Hg	N/A
Dispositivi comandabili:	N/A	Distanza visibilità	N/A
Frequenza di trasmissione Wi-Fi:	N/A	Funzione	N/A
Funzione memoria:	N/A	Indicatore di stato	N/A
Installazione:	N/A	Larghezza sorgente luminosa	N/A
Lunghezza cavo:	N/A	Lunghezza max in cascata	N/A
N. lampade:	N/A	n. LED/m	N/A
N. Poli:	N/A	Numero cicli di accensione	10000
Numero di pulsanti collegabili:	N/A	Numero dispositivi comandabili	N/A
Pezzi in cascata:	N/A	Piattaforme compatibili	N/A
Range Wi-Fi:	N/A	Rischio fotobiologico	Esente
Sezione AWG:	N/A	Sezione conduttori	N/A
Sostituisce:	N/A	Classe ETIM	EC002892
Marca:	Jolight	Tempo di vita L70B50	20000 h
Tipo connettore:	N/A	Tipo lampada	N/A
Tipo di led:	smd 2835	Tipo nastro	N/A

Alpha Elettronica si riserva il diritto di modificare i prodotti in qualsiasi momento senza obbligo di preavviso. I prodotti offerti da Alpha Elettronica S.r.l. possono subire modifiche tecniche e/o estetiche per contingenti esigenze di produzione e o per causa di forza maggiore.

## Caratteristiche Elettriche

Alimentatore:	Esterno (incluso)	Carico max.	N/A
Classe energetica:	N/A	Classe energetica	N/A
Classe isolamento:	II	Corrente/Ch	N/A
Corrente max:	N/A	Dimmerabile	no
Classe energetica:	N/A	Fattore di potenza PF	0.9
Potenza assorbita:	N/A	Frequenza	50Hz
Metodo di connessione:	N/A	n. canali	N/A
Potenza Equivalente:	N/A	Potenza	40 W
Potenza 50cm:	N/A	Potenza Autoconsumo	N/A
Potenza Canale Blue:	N/A	Potenza Canale Green	N/A
Potenza Canale Red:	N/A	Potenza Canale White	N/A
Potenza dissipabile (35°C):	N/A	Potenza max installabile	N/A
Potenza Stand-by:	N/A	Potenza Stand-by in rete	N/A
Potenza Striscia Led:	N/A	Potenza nominale (12V)	N/A
Potenza nominale (24V):	N/A	Potenza nominale (36V)	N/A
Potenza nominale (48V):	N/A	Potenza unità minima	N/A
Protezioni:	N/A	Tens. funzionamento	AC230Vac
Tensione d'ingresso:	N/A	Tensione d'uscita	N/A
Tipo di uscita:	N/A	Tipo regolazione	N/A
Tolleranza d'ingresso:	±10%		

## Caratteristiche Meccaniche

Peso:	N/A	Diametro foro incasso	N/A
Interruttore:	N/A	Sensore di movimento	N/A
Attacco:	N/A	Colore corpo	Bianco
Connessioni:	Connettori e cavetti inclusi	Cornice	Alluminio verniciato
Diametro lente:	N/A	Diametro Tubi	N/A
Diffusore:	PMMA opaco	Dimensioni	595mm x 595mm
Dimensioni:	N/A	Finitura	N/A
Grado di protezione:	IP20	Ingrandimento	N/A
Larghezza:	595 mm	Larghezza interna	N/A
Lente:	N/A	Lunghezza	595 mm
Lunghezza braccio:	N/A	Lunghezza cavo	0,2 m
Lunghezza Tubo Led:	N/A	Lunghezza	N/A
Lunghezza profilo:	N/A	Lunghezza taglio minima	N/A
Materiale attuatore:	N/A	Materiale lente	N/A
N. Led/taglio:	N/A	Numero di pin	N/A
Per profili:	N/A	Peso alluminio al metro	N/A
Peso cover al metro:	N/A	Raggio di curvatura	N/A
Spessore:	N/A	Spessore rame	N/A
Tipo:	N/A	Tipo contatto	N/A
Tipo fissaggio:	N/A	Tipo di protezione	N/A

## Caratteristiche Termiche

Temp. di funzionamento: -10 / 40 °C PAD Termico consigliato N/A

## Caratteristiche di Illuminazione

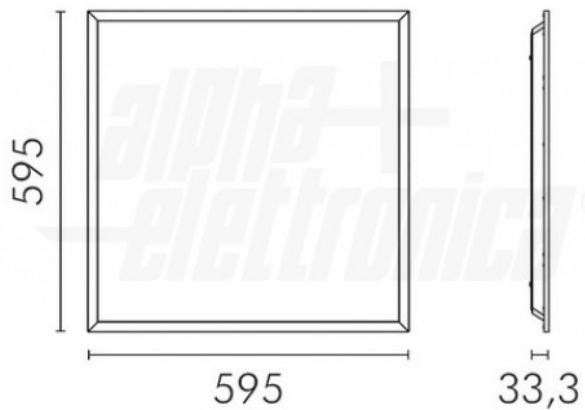
Temp. Colore Typ:	N/A	Angolo misura flusso	N/A
Coord. Colore X:	N/A	Coord. Colore Y	N/A
Flicker PstLM:	N/A	Intensità luminosa di picco	N/A
Coefficiente R9:	N/A	Effetto Stroboscopico SVM	N/A
Angolo di emissione:	120 °	Colore	Bianco naturale
CRI:	80 %	Flusso	4000 lm
Flusso @ 50cm:	N/A	Flusso	N/A
Frequenza Lampeggio:	N/A	Intensità luminosa	N/A
Starting time:	0,2 s	UGR	19

## Caratteristiche Sorgente Luminosa

Corrente Led:  $\frac{1000}{mA}$  Temp. Colore 4000K  
Tensione Led: 36 Vdc

Alpha Elettronica si riserva il diritto di modificare i prodotti in qualsiasi momento senza obbligo di preavviso. I prodotti offerti da Alpha Elettronica S.r.l. possono subire modifiche tecniche e/o estetiche per contingenti esigenze di produzione e o per causa di forza maggiore.

## Disegni Tecnici



Alpha Elettronica si riserva il diritto di modificare i prodotti in qualsiasi momento senza obbligo di preavviso. I prodotti offerti da Alpha Elettronica S.r.l. possono subire modifiche tecniche e/o estetiche per contingenti esigenze di produzione e o per causa di forza maggiore.