

JO393-405W1

Faretto Led da incasso - 20W - Orientabile - Bianco caldo - Serie Moda

Downlight - Bianco - Bianco caldo - 1610lm - 25° - 20W - 230Vac - 3000K



Alimentatore
500mA corrente
costante 25-42Vdc



Dati del Prodotto

Caratteristiche Generali

Adatto per:	N/A
Tipo Confezione:	Scatola
Dispositivi comandabili:	N/A
Frequenza di trasmissione Wi-Fi:	N/A
Indicatore di stato:	N/A
Numero cicli di accensione:	15000
Numero dispositivi comandabili:	N/A
Range Wi-Fi:	N/A
Sezione conduttori:	N/A
Marca:	Jolight
Serie:	Moda

Alimentazione	N/A
Configurazione iniziale	N/A
Distanza visibilità	N/A
Funzione memoria	N/A
Installazione	N/A
Numero di pulsanti collegabili	N/A
Piattaforme compatibili	N/A
Rischio fotobiologico	Esente
Classe ETIM	EC001744
Tempo di vita L70B50	30000 h
Tipo di led	COB

Alpha Elettronica si riserva il diritto di modificare i prodotti in qualsiasi momento senza obbligo di preavviso. I prodotti offerti da Alpha Elettronica S.r.l. possono subire modifiche tecniche e/o estetiche per contingenti esigenze di produzione e o per causa di forza maggiore.

Caratteristiche Elettriche

Alimentatore:	Esterno (incluso)
Classe isolamento:	II
Dimmerabile:	no
Frequenza:	50-60Hz
Potenza Autoconsumo:	N/A
Potenza Canale Green:	N/A
Potenza Canale White:	N/A
Protezioni:	N/A
Tolleranza d'ingresso:	±10%

Carico max.	N/A
Corrente ingresso max	160 mA
Fattore di potenza PF	0.9
Potenza	20 W
Potenza Canale Blue	N/A
Potenza Canale Red	N/A
Potenza nominale (36V)	N/A
Tens. funzionamento AC	230Vac

Caratteristiche Meccaniche

Altezza:	116 mm
Connessioni:	Connettori e cavetti inclusi
Diametro:	130 mm
Dimensioni:	130mm x 116mm
Fissaggio:	Incasso con clip
Grado di protezione:	IP20
Lunghezza braccio:	N/A
Materiale corpo:	Alluminio verniciato
Montaggio:	Incasso
Per profili:	N/A
Peso cover al metro:	N/A

Colore corpo	Bianco
Cornice	Alluminio verniciato
Diametro lente	N/A
Dimensioni	N/A
Foro incasso	ø120mm
Ingrandimento	N/A
Materiale attuatore	N/A
Materiale lente	N/A
Orientabile	si
Peso alluminio al metro	N/A

Caratteristiche Termiche

Temp. di funzionamento:	-10 / 40 °C
-------------------------	-------------

Caratteristiche di Illuminazione

Angolo di emissione:	25 °
CRI:	80 %
Starting time:	0,2 s

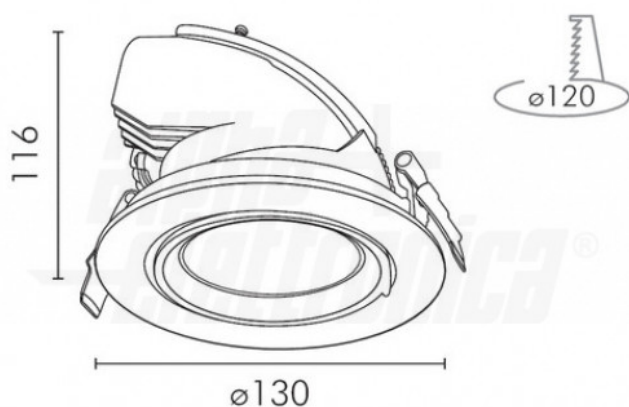
Colore	Bianco caldo
Flusso	1610 lm

Caratteristiche Sorgente Luminosa

Corrente Led:	500 mA
Tensione Led:	33,5 Vdc

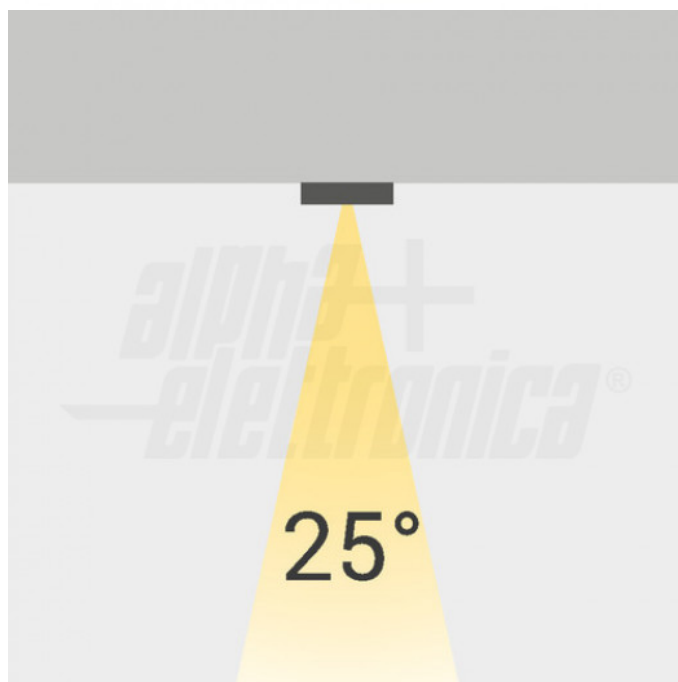
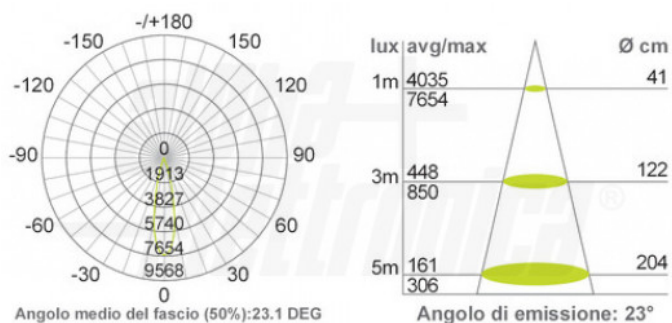
Temp. Colore	3000K
Tipo Alimentazione	Corrente Costante

Disegni Tecnici





Dati Fotometrici



Alpha Elettronica si riserva il diritto di modificare i prodotti in qualsiasi momento senza obbligo di preavviso. I prodotti offerti da Alpha Elettronica S.r.l. possono subire modifiche tecniche e/o estetiche per contingenti esigenze di produzione e o per causa di forza maggiore.