

JO392-080

Faretto Led da incasso - 9W - TRIwhite bianco selezionabile - Sensore di microonde - Serie Detect

Downlight - DIP Switch|Sensore a microonde - Bianco - CCT Regolabile - 90° - 9W - 230Vac - 3000-6000K



Dati del Prodotto

Caratteristiche Generali

Adatto per:	N/A
Tipo Confezione:	Scatola
Dispositivi comandabili:	N/A
Frequenza di trasmissione Wi-Fi:	N/A
Indicatore di stato:	N/A
Metodo di controllo:	DIP Switch, Sensore a microonde
Numero di pulsanti collegabili:	N/A
Piattaforme compatibili:	N/A
Rischio fotobiologico:	Esente
Classe ETIM:	EC001744
Marca:	Jolight

Alimentazione	N/A
Configurazione iniziale	N/A
Distanza visibilità	N/A
Funzione memoria	N/A
Installazione	N/A
Numero cicli di accensione	15000
Numero dispositivi comandabili	N/A
Range Wi-Fi	N/A
Sezione conduttori	N/A
Tempo di vita L70B50	30000 h

Caratteristiche Elettriche

Alimentatore:	Integrato
Dimmerabile:	no
Frequenza:	50Hz
Potenza Autoconsumo:	N/A
Potenza Canale Green:	N/A
Potenza Canale White:	N/A
Protezioni:	N/A
Tolleranza d'ingresso:	±10%

Carico max.	N/A
Fattore di potenza PF	0.9
Potenza	9 W
Potenza Canale Blue	N/A
Potenza Canale Red	N/A
Potenza nominale (36V)	N/A
Tens. funzionamento AC	230Vac

Alpha Elettronica si riserva il diritto di modificare i prodotti in qualsiasi momento senza obbligo di preavviso. I prodotti offerti da Alpha Elettronica S.r.l. possono subire modifiche tecniche e/o estetiche per contingenti esigenze di produzione e o per causa di forza maggiore.

Caratteristiche Meccaniche

Altezza:	58 mm
Conessioni:	Morsetti a pressione
Diametro lente:	N/A
Dimensioni:	N/A
Foro incasso:	ø90mm
Ingrandimento:	N/A
Materiale attuatore:	N/A
Montaggio:	A soffitto
Per profili:	N/A
Peso cover al metro:	N/A

Colore corpo	Bianco
Diametro	113 mm
Dimensioni	113mm x 58mm
Fissaggio	Incasso con clip
Grado di protezione	IP44
Lunghezza braccio	N/A
Materiale lente	N/A
Orientabile	no
Peso alluminio al metro	N/A

Caratteristiche Termiche

Temp. di funzionamento: -10 / 40 °C

Caratteristiche di Illuminazione

Angolo di emissione:	90 °
CRI:	80 %
Starting time:	0,2 s

Colore	CCT Regolabile
Flusso	3000K:700lm, 4000K:850lm, 6000K:800lm

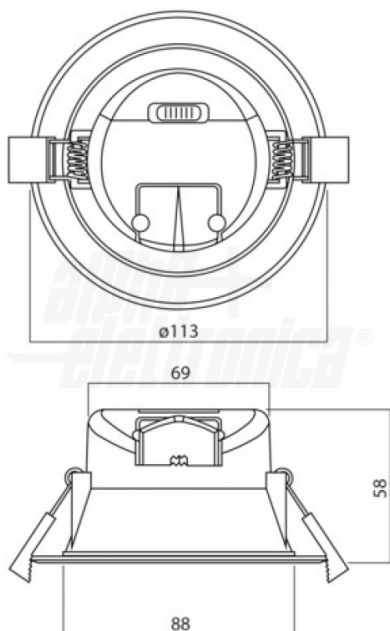
Regolazioni

Periodo di accensione: 5s - 30min

Caratteristiche Sorgente Luminosa

Temp. Colore: 3000-6000K

Disegni Tecnici



Dati fotometrici

