

JO390/032NW

Faretto LED da incasso rotondo - 3W - Bianco - Bianco naturale - Serie Eos

Attenzione

Alimentazione in corrente costante.

Usare solo l'alimentatore in dotazione.

Alimentatori errati danneggiano il prodotto.

Mini Downlight - Bianco - Bianco naturale - 160lm - 30° - 3W - 100-240Vac - 4000K



Alimentatore
650mA CC - Dim:
68x22x20mm



Dati del Prodotto

Alpha Elettronica si riserva il diritto di modificare i prodotti in qualsiasi momento senza obbligo di preavviso. I prodotti offerti da Alpha Elettronica S.r.l. possono subire modifiche tecniche e/o estetiche per contingenti esigenze di produzione e o per causa di forza maggiore.

Caratteristiche Generali

Schermo anti-abbagliamento:	N/A
Lampada Colori Regolabili:	N/A
Adatto per striscia:	N/A
Adatto per tipo di Led:	N/A
Alimentazione:	N/A
Tipo Confezione:	Scatola appendibile
Applicazione:	N/A
Configurazione iniziale:	N/A
Dispositivi comandabili:	N/A
Frequenza di trasmissione Wi-Fi:	N/A
Funzione memoria:	N/A
Installazione:	N/A
Lunghezza cavo:	N/A
N. lampade:	N/A
N. Poli:	N/A
Numero di pulsanti collegabili:	N/A
Numero Led:	1
Piattaforme compatibili:	N/A
Rischio fotobiologico:	Esente
Sezione conduttori:	N/A
Classe ETIM:	EC001744
Tempo di vita L70B50:	20000 h
Tipo lampada:	N/A
Tipo nastro:	N/A

Adatto per	N/A
Adatto per	N/A
Lampada Connessa	N/A
Adatto per	N/A
Lampada Direzionale	N/A
Lampada Trasparente	N/A
Colore Supporto	N/A
Contenuto Hg	N/A
Distanza visibilità	N/A
Funzione	N/A
Indicatore di stato	N/A
Larghezza sorgente luminosa	N/A
Lunghezza max in cascata	N/A
n. LED/m	N/A
Numero cicli di accensione	10000
Numero dispositivi comandabili	N/A
Pezzi in cascata	N/A
Range Wi-Fi	N/A
Sezione AWG	N/A
Sostituisce	N/A
Marca	Jolight
Tipo connettore	N/A
Tipo di led	smd 3535

Caratteristiche Elettriche

Alimentatore:	Esterno (incluso)
Classe energetica:	N/A
Classe isolamento:	II
Corrente max:	N/A
Classe energetica:	N/A
Potenza assorbita:	N/A
n. canali:	N/A
Potenza:	3 W
Potenza Autoconsumo:	N/A
Potenza Canale Green:	N/A
Potenza Canale White:	N/A
Potenza max installabile:	N/A
Potenza Stand-by in rete:	N/A
Potenza nominale (12V):	N/A
Potenza nominale (36V):	N/A
Potenza unità minima:	N/A
Tens. funzionamento AC:	100-240Vac
Tensione d'uscita:	N/A
Tipo regolazione:	N/A

Carico max.	N/A
Classe energetica	N/A
Corrente/Ch	N/A
Dimmerabile	no
Frequenza	50-60Hz
Metodo di connessione	N/A
Potenza Equivalente	N/A
Potenza 50cm	N/A
Potenza Canale Blue	N/A
Potenza Canale Red	N/A
Potenza dissipabile (35°C)	N/A
Potenza Stand-by	N/A
Potenza Striscia Led	N/A
Potenza nominale (24V)	N/A
Potenza nominale (48V)	N/A
Protezioni	N/A
Tensione d'ingresso	N/A
Tipo di uscita	N/A
Tolleranza d'ingresso	-10% +6%

Alpha Elettronica si riserva il diritto di modificare i prodotti in qualsiasi momento senza obbligo di preavviso. I prodotti offerti da Alpha Elettronica S.r.l. possono subire modifiche tecniche e/o estetiche per contingenti esigenze di produzione e o per causa di forza maggiore.

Caratteristiche Meccaniche

Peso:	N/A
Interruttore:	N/A
Altezza:	34 mm
Colore corpo:	Bianco
Diametro:	35 mm
Diametro Tubi:	N/A
Dimensioni:	N/A
Fissaggio:	Incasso con clip
Grado di protezione:	IP20
Larghezza interna:	N/A
Lunghezza braccio:	N/A
Lunghezza Tubo Led:	N/A
Lunghezza profilo:	N/A
Materiale attuatore:	N/A
Materiale lente:	N/A
Numero di pin:	N/A
Per profili:	N/A
Peso cover al metro:	N/A
Spessore:	N/A
Tipo:	N/A
Tipo fissaggio:	N/A

Diametro foro incasso	N/A
Sensore di movimento	N/A
Attacco	N/A
Conessioni	Connettori e cavetti inclusi
Diametro lente	N/A
Dimensioni	35mm x 34mm
Finitura	N/A
Foro incasso	ø30mm
Ingrandimento	N/A
Lente	N/A
Lunghezza cavo	0,4 m
Lunghezza	N/A
Lunghezza taglio minima	N/A
Materiale corpo	Alluminio verniciato
N. Led/taglio	N/A
Orientabile	no
Peso alluminio al metro	N/A
Raggio di curvatura	N/A
Spessore rame	N/A
Tipo contatto	N/A
Tipo di protezione	N/A

Caratteristiche Termiche

Temp. di funzionamento: -10 / 40 °C

PAD Termico consigliato N/A

Caratteristiche di Illuminazione

Temp. Colore Typ:	N/A
Coord. Colore X:	N/A
Flicker PstLM:	N/A
Coefficiente R9:	N/A
Angolo di emissione:	30 °
CRI:	90 %
Flusso @ 50cm:	N/A
Frequenza Lampeggio:	N/A
Starting time:	0,2 s

Angolo misura flusso	N/A
Coord. Colore Y	N/A
Intensità luminosa di picco	N/A
Effetto Stroboscopico SVM	N/A
Colore	Bianco naturale
Flusso	160 lm
Flusso	N/A
Intensità luminosa	N/A

Caratteristiche Sorgente Luminosa

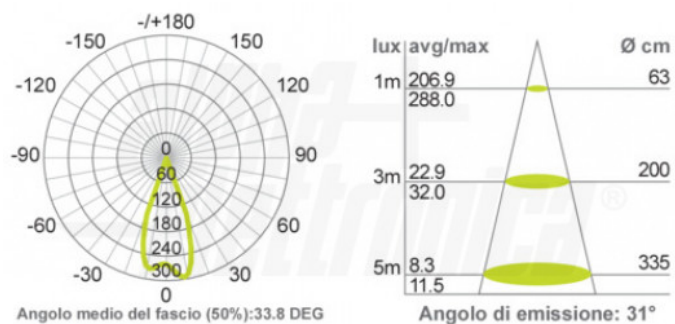
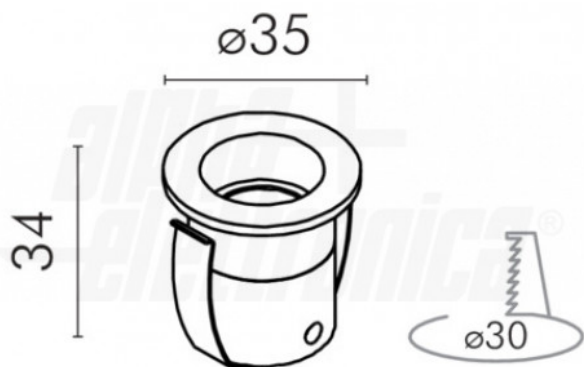
Corrente Led:	650 mA
Tensione Led:	2,9 Vdc

Temp. Colore	4000K
Tipo Alimentazione	Corrente Costante

Disegni Tecnici

Dati fotometrici

Scheda tecnica



Alpha Elettronica si riserva il diritto di modificare i prodotti in qualsiasi momento senza obbligo di preavviso. I prodotti offerti da Alpha Elettronica S.r.l. possono subire modifiche tecniche e/o estetiche per contingenti esigenze di produzione e o per causa di forza maggiore.