

## JO390/014WW

Faretto LED da incasso rotondo - 1W - 350mA - Alluminio - Bianco caldo - Serie Agos

### Attenzione

Alimentazione in corrente costante.

Usare solo l'alimentatore in dotazione.

Alimentatori errati danneggiano il prodotto.

Mini Downlight - Naturale - Bianco caldo - 75lm - 15° - 1W - 230Vac - 3000K



Alimentatore  
350mA corrente  
costante -  
Dimensioni  
36.6x26.2x21mm



## Dati del Prodotto

### Caratteristiche Generali

Adatto per:	N/A
Tipo Confezione:	Scatola
Dispositivi comandabili:	N/A
Frequenza di trasmissione Wi-Fi:	N/A
Indicatore di stato:	N/A
Numero cicli di accensione:	15000
Numero dispositivi comandabili:	N/A
Piattaforme compatibili:	N/A
Rischio fotobiologico:	Esente
Classe ETIM:	EC001744
Marca:	Jolight
Tipo di led:	smd 3535

Alimentazione	N/A
Configurazione iniziale	N/A
Distanza visibilità	N/A
Funzione memoria	N/A
Installazione	N/A
Numero di pulsanti collegabili	N/A
Numero Led	1
Range Wi-Fi	N/A
Sezione conduttori	N/A
Tempo di vita L70B50	30000 h
Serie	Agos

Alpha Elettronica si riserva il diritto di modificare i prodotti in qualsiasi momento senza obbligo di preavviso. I prodotti offerti da Alpha Elettronica S.r.l. possono subire modifiche tecniche e/o estetiche per contingenti esigenze di produzione e o per causa di forza maggiore.

## Caratteristiche Elettriche

Alimentatore:	Esterno (incluso)
Classe isolamento:	II
Dimmerabile:	no
Frequenza:	50-60Hz
Potenza Autoconsumo:	N/A
Potenza Canale Green:	N/A
Potenza Canale White:	N/A
Protezioni:	N/A
Tolleranza d'ingresso:	±10%

Carico max.	N/A
Corrente ingresso max	100 mA
Fattore di potenza PF	0.4
Potenza	1 W
Potenza Canale Blue	N/A
Potenza Canale Red	N/A
Potenza nominale (36V)	N/A
Tens. funzionamento AC	230Vac

## Caratteristiche Meccaniche

Altezza:	24,5 mm
Conessioni:	Connettori e cavetti inclusi
Diametro:	20 mm
Diffusore:	PMMA trasp.
Dimensioni:	N/A
Foro incasso:	Ø15mm
Ingrandimento:	N/A
Lunghezza braccio:	N/A
Materiale attuatore:	N/A
Materiale lente:	N/A
Orientabile:	no
Peso alluminio al metro:	N/A

Colore corpo	Naturale
Cornice	Alluminio anodizzato
Diametro lente	N/A
Dimensioni	20mm x 24.5mm
Fissaggio	Con dado
Grado di protezione	IP20
Lente	Simmetrica
Lunghezza cavo	0,15 m
Materiale corpo	Alluminio anodizzato
Montaggio	a pannello
Per profili	N/A
Peso cover al metro	N/A

## Caratteristiche Termiche

Temp. di funzionamento:	-10 / 40 °C
-------------------------	-------------

## Caratteristiche di Illuminazione

Angolo di emissione:	15 °
CRI:	80 %
Starting time:	0,2 s

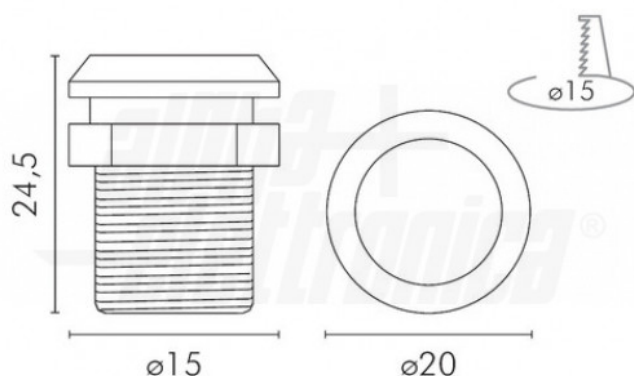
Colore	Bianco caldo
Flusso	75 lm

## Caratteristiche Sorgente Luminosa

Corrente Led:	350 mA
Tensione Led:	3 Vdc

Temp. Colore	3000K
Tipo Alimentazione	Corrente Costante

## Disegni Tecnici



Schema di collegamento di più faretti in serie



Scelta alimentatore:

- Corrente costante: Corrente d'ingresso max faretto
- Tensione di funzionamento DC: n. faretti \* Tensione d'ingresso max faretto

Dati fotometrici

