

JO388/022PW

Faretto Led da incasso - 0,3W - 12V - Bianco freddo - Trasparente - Serie Suite

Faretto spot da incasso rotondo pensato per realizzare decorazioni e punti luce.

Sono adatti per uso interno in installazioni da controsoffitto.

Integrano all'interno un Led ad alta luminosità da 5mm con angolo di emissione stretto. Il fascio di luce concentrato consente di realizzare punti luce ed effetti tipo cielo stellato. Grazie alla resistenza interna possono essere alimentati a 12Vdc in parallelo.

Attenzione:

Limitazione di corrente ottenuta tramite resistenza integrata.

Tensioni maggiori di 12,5Vdc danneggiano il prodotto.

Le clip laterali in plastica sono sottili per permettere la flessione.

Sforzi eccessivi possono danneggiare le clip.

Prestare attenzione durante l'installazione.

Mini Downlight - Trasparente - Bianco freddo - 30lm - 15° - 0.3W - 12Vdc (11.5-12.5Vdc) - 6000K



Cavetto con
connettore - 15cm



Dati del Prodotto

Caratteristiche Generali

Adatto per:	N/A
Tipo Confezione:	PolyBag
Dispositivi comandabili:	N/A
Frequenza di trasmissione Wi-Fi:	N/A
Indicatore di stato:	N/A
Numero cicli di accensione:	15000
Numero dispositivi comandabili:	N/A
Piattaforme compatibili:	N/A
Rischio fotobiologico:	Esente
Classe ETIM:	EC001744
Marca:	Jolight
Tipo di led:	5mm

Alimentazione	N/A
Configurazione iniziale	N/A
Distanza visibilità	N/A
Funzione memoria	N/A
Installazione	N/A
Numero di pulsanti collegabili	N/A
Numero Led	1
Range Wi-Fi	N/A
Sezione conduttori	N/A
Tempo di vita L70B50	30000 h
Serie	Suite

Caratteristiche Elettriche

Alimentatore:	Esterno (non incluso)
Dimmerabile:	si
Potenza Autoconsumo:	N/A
Potenza Canale Green:	N/A
Potenza Canale White:	N/A
Protezioni:	N/A

Carico max.	N/A
Potenza	0,3 W
Potenza Canale Blue	N/A
Potenza Canale Red	N/A
Potenza nominale (36V)	N/A
Tens. funzionamento DC	12Vdc (11.5-12.5Vdc)

Alpha Elettronica si riserva il diritto di modificare i prodotti in qualsiasi momento senza obbligo di preavviso. I prodotti offerti da Alpha Elettronica S.r.l. possono subire modifiche tecniche e/o estetiche per contingenti esigenze di produzione e o per causa di forza maggiore.

Caratteristiche Meccaniche

Altezza:	15,5 mm
Connessioni:	Connettori e cavetti inclusi
Diametro:	18 mm
Dimensioni:	18mm x 15.5mm
Fissaggio:	Incasso con clip
Grado di protezione:	IP20
Lunghezza braccio:	N/A
Materiale attuatore:	N/A
Materiale lente:	N/A
Orientabile:	no
Peso alluminio al metro:	N/A

Colore corpo	Trasparente
Cornice	Plastica
Diametro lente	N/A
Dimensioni	N/A
Foro incasso	ø13mm
Ingrandimento	N/A
Lunghezza cavo	0,15 m
Materiale corpo	Plastica
Montaggio	Incasso
Per profili	N/A
Peso cover al metro	N/A

Caratteristiche Termiche

Temp. di funzionamento: -10 / 40 °C

Caratteristiche di Illuminazione

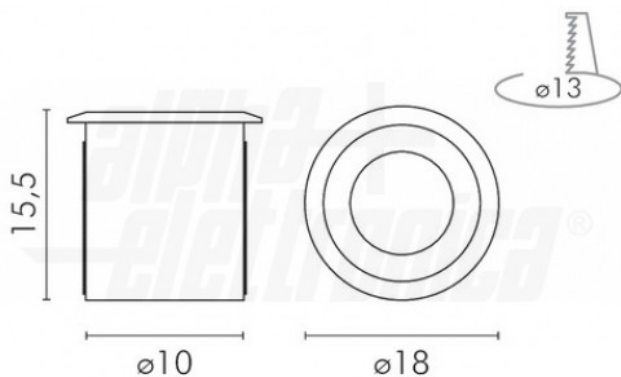
Angolo di emissione:	15 °
CRI:	80 %
Starting time:	0,2 s

Colore	Bianco freddo
Flusso	30 lm

Caratteristiche Sorgente Luminosa

Temp. Colore: 6000K

Disegni Tecnici



Schema di collegamento di più faretto in parallelo



Dati fotometrici

