

Cavetto con
connettore - 15cm



Dati del Prodotto

Caratteristiche Generali

Adatto per:	N/A
Tipo Confezione:	PolyBag
Dispositivi comandabili:	N/A
Frequenza di trasmissione Wi-Fi:	N/A
Indicatore di stato:	N/A
Numero cicli di accensione:	15000
Numero dispositivi comandabili:	N/A
Piattaforme compatibili:	N/A
Rischio fotobiologico:	Esente
Classe ETIM:	EC001744
Marca:	Jolight
Tipo di led:	5mm

Alimentazione	N/A
Configurazione iniziale	N/A
Distanza visibilità	N/A
Funzione memoria	N/A
Installazione	N/A
Numero di pulsanti collegabili	N/A
Numero Led	1
Range Wi-Fi	N/A
Sezione conduttori	N/A
Tempo di vita L70B50	30000 h
Serie	Alba

Caratteristiche Elettriche

Alimentatore:	Esterno (non incluso)
Dimmerabile:	si
Potenza Autoconsumo:	N/A
Potenza Canale Green:	N/A
Potenza Canale White:	N/A
Protezioni:	N/A

Carico max.	N/A
Potenza	0,2 W
Potenza Canale Blue	N/A
Potenza Canale Red	N/A
Potenza nominale (36V)	N/A
Tens. funzionamento DC	12Vdc (11.5-12.5Vdc)

JO388/010B

Faretto Led da incasso - 0,2W - 12V - Blu - Serie Alba

Faretto spot da incasso rotondo pensato per realizzare decorazioni e punti luce.

Sono adatti per uso interno in installazioni da controsoffitto.

Integrano all'interno un Led ad alta luminosità da 5mm con angolo di emissione stretto. Il fascio di luce concentrato consente di realizzare punti luce ed effetti tipo cielo stellato. Grazie alla resistenza interna possono essere alimentati a 12Vdc in parallelo.

Attenzione:

Limitazione di corrente ottenuta tramite resistenza integrata. Tensioni maggiori di 12,5Vdc danneggiano il prodotto.

Mini Downlight - Blu - 3lm - 15° - 0.2W - 12Vdc (11.5-12.5Vdc)

Caratteristiche Meccaniche

Altezza:	15 mm
Cornice:	Alluminio anodizzato
Diametro lente:	N/A
Dimensioni:	14mm x 15mm
Fissaggio:	Incasso con clip
Grado di protezione:	IP20
Lunghezza braccio:	N/A
Materiale attuatore:	N/A
Materiale lente:	N/A
Orientabile:	no
Peso alluminio al metro:	N/A

Conessioni	Connettori e cavetti inclusi
Diametro	14 mm
Diffusore	PMMA trasp.
Dimensioni	N/A
Foro incasso	ø10mm
Ingrandimento	N/A
Lunghezza cavo	0,15 m
Materiale corpo	Alluminio anodizzato
Montaggio	Incasso
Per profili	N/A
Peso cover al metro	N/A

Caratteristiche Termiche

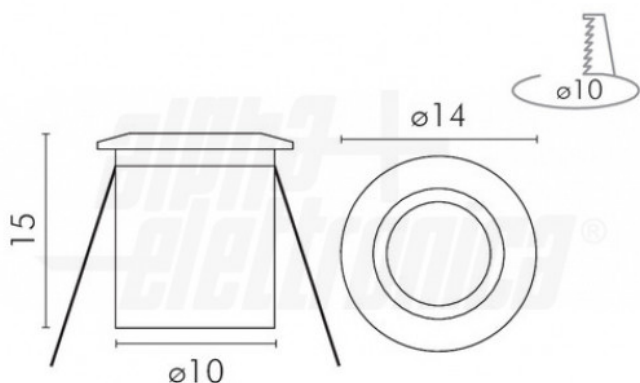
Temp. di funzionamento: -10 / 40 °C

Caratteristiche di Illuminazione

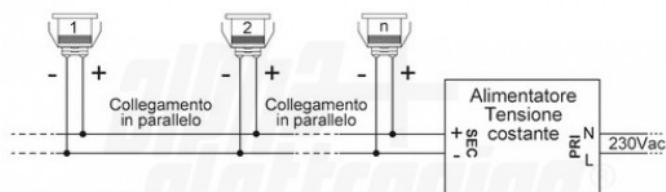
Angolo di emissione:	15 °
CRI:	80 %
Lunghezza d'onda:	470 nm

Colore	Blu
Flusso	3 lm
Starting time	0,2 s

Disegni Tecnici



Schema di collegamento di più faretti in parallelo



Sceita alimentatore:

- Tensione costante: Tensione di funzionamento faretto
- Potenza: (n. faretti * Potenza nominale faretto)