



## JO381/009-12KI

Profilo in alluminio anodizzato argento ad angolo con copertura in PC opaca tonda - 2m - Accessori inclusi

### Caratteristiche generali

Kit composto da:

- n. 1 profilo di alluminio da 2m,
- n. 1 copertura da 2m
- n. 2 terminali di chiusura in plastica
- n. 4 graffette di fissaggio

Profilo Alluminio - 2m - Alluminio anodizzato - Naturale - Policarbonato opaco - 30W/m



## Dati del Prodotto

### Caratteristiche Generali

Schermo anti-abbagliamento:	N/A
Adatto per:	N/A
Adatto per striscia:	N/A
Adatto per tipo di Led:	N/A
Alimentazione:	N/A
Tipo Confezione:	Scatola
Applicazione:	N/A
Configurazione iniziale:	N/A
Dispositivi comandabili:	N/A
Frequenza di trasmissione Wi-Fi:	N/A
Funzione memoria:	N/A
Installazione:	N/A
Lunghezza max in cascata:	N/A
Metodo di controllo:	N/A
N. lampade:	N/A
N. Poli:	N/A
Numero di pulsanti collegabili:	N/A
Numero Led:	N/A
Piattaforme compatibili:	N/A
Rischio fotobiologico:	N/A
Sezione conduttori:	N/A
Fattore di sopravvivenza:	N/A
Marca:	JOlight
Tipo connettore:	N/A
Tipo di led:	N/A

Adatto per	N/A
Lampada Colori Regolabili	N/A
Lampada Connessa	N/A
Adatto per	N/A
Lampada Direzionale	N/A
Lampada Trasparente	N/A
Colore Supporto	N/A
Contenuto Hg	N/A
Distanza visibilità	N/A
Funzione	N/A
Indicatore di stato	N/A
Lunghezza cavo	N/A
Marca del led	N/A
Montaggio connettore	N/A
n. LED/m	N/A
Numero cicli di accensione	N/A
Numero dispositivi comandabili	N/A
Pezzi in cascata	N/A
Range Wi-Fi	N/A
Sezione AWG	N/A
Sostituisce	N/A
Classe ETIM	EC002707
Tempo di vita L70B50	N/A
Tipo lampada	N/A
Tipo nastro	N/A

Alpha Elettronica si riserva il diritto di modificare i prodotti in qualsiasi momento senza obbligo di preavviso. I prodotti offerti da Alpha Elettronica S.r.l. possono subire modifiche tecniche e/o estetiche per contingenti esigenze di produzione e o per causa di forza maggiore.

## Caratteristiche Elettriche

Alimentatore:	N/A
Carico max.:	N/A
Classe energetica:	N/A
Controllo remoto:	N/A
Corrente/Ch:	N/A
Dimmerabile:	N/A
Fattore di sfasamento DF:	N/A
Fattore di potenza PF:	N/A
Frequenza:	N/A
Potenza Equivalente:	N/A
Potenza:	N/A
Potenza Autoconsumo:	N/A
Potenza Canale Green:	N/A
Potenza Canale White:	N/A
Potenza max installabile:	N/A
Potenza Striscia Led:	N/A
Potenza nominale (12V):	N/A
Potenza nominale (36V):	N/A
Potenza unità minima:	N/A
Tens. funzionamento AC:	N/A
Tensione d'ingresso:	N/A
Tipo di uscita:	N/A
Tolleranza d'ingresso:	N/A

Classe energetica	N/A
Classe energetica	N/A
Classe isolamento	N/A
Corrente ingresso max	N/A
Corrente max	N/A
Controllo	N/A
Classe energetica	N/A
Potenza assorbita	N/A
Metodo di connessione	N/A
n. canali	N/A
Potenza 50cm	N/A
Potenza Canale Blue	N/A
Potenza Canale Red	N/A
Potenza dissipabile (35°C)	30 W/m
Potenza Stand-by	N/A
Potenza Stand-by in rete	N/A
Potenza nominale (24V)	N/A
Potenza nominale (48V)	N/A
Protezioni	N/A
Tens. funzionamento DC	N/A
Tensione d'uscita	N/A
Tipo regolazione	N/A

## Caratteristiche Meccaniche

Peso:	N/A
Interruttore:	N/A
Altezza:	30 mm
Capacità di carico:	N/A
Conessioni:	N/A
Diametro:	N/A
Diametro Palo:	N/A
Diffusore:	Polycarbonato opaco
Dimensioni:	N/A
Fissaggio:	Tramite viti
Foro incasso:	N/A
Ingrandimento:	N/A
Larghezza interna:	20,6 mm
Lunghezza:	N/A
Lunghezza cavo:	N/A
Lunghezza:	N/A
Lunghezza taglio minima:	N/A
Materiale corpo:	Alluminio anodizzato
Montaggio:	A parete, A soffitto
Numero di pin:	N/A
Spessore:	N/A
Tipo:	N/A
Tipo Controllo:	N/A
Tipologia cavo:	N/A

Diametro foro incasso	N/A
Sensore di movimento	N/A
Attacco	N/A
Colore corpo	Naturale
Cornice	N/A
Diametro lente	N/A
Diametro Tubi	N/A
Dimensioni	2m x 30mm x 30mm
Finitura	N/A
Forma	N/A
Grado di protezione	IP20
Larghezza	30 mm
Lente	N/A
Lunghezza braccio	N/A
Lunghezza Tubo Led	N/A
Lunghezza profilo	2 m
Materiale attuatore	N/A
Materiale lente	N/A
N. Led/taglio	N/A
Orientabile	N/A
Spessore rame	N/A
Tipo contatto	N/A
Tipo fissaggio	N/A
Tipo di protezione	N/A

## Caratteristiche Termiche

Temp. di funzionamento:	N/A
-------------------------	-----

PAD Termico consigliato	N/A
-------------------------	-----

Alpha Elettronica si riserva il diritto di modificare i prodotti in qualsiasi momento senza obbligo di preavviso. I prodotti offerti da Alpha Elettronica S.r.l. possono subire modifiche tecniche e/o estetiche per contingenti esigenze di produzione e o per causa di forza maggiore.

## Caratteristiche di Illuminazione

Temp. Colore Typ:	N/A
Coord. Colore X:	N/A
Flicker PstLM:	N/A
Coefficiente R9:	N/A
Colore:	N/A
Flusso:	N/A
Flusso:	N/A
Frequenza Lampeggio:	N/A
Fattore mantenimento flusso:	N/A
Lunghezza d'onda:	N/A
UGR:	N/A
Warm-up (60%):	N/A

Angolo misura flusso	N/A
Coord. Colore Y	N/A
Intensità luminosa di picco	N/A
Effetto Stroboscopico SVM	N/A
CRI	N/A
Flusso @ 50cm	N/A
Flusso	N/A
Intensità luminosa	N/A
Lunghezza d'onda	N/A
Starting time	N/A
Uniformità colore (SDCM)	N/A
Warm-up (95%)	N/A

## Regolazioni

Livello di luminosità:	N/A
Sensibilità sensore:	N/A

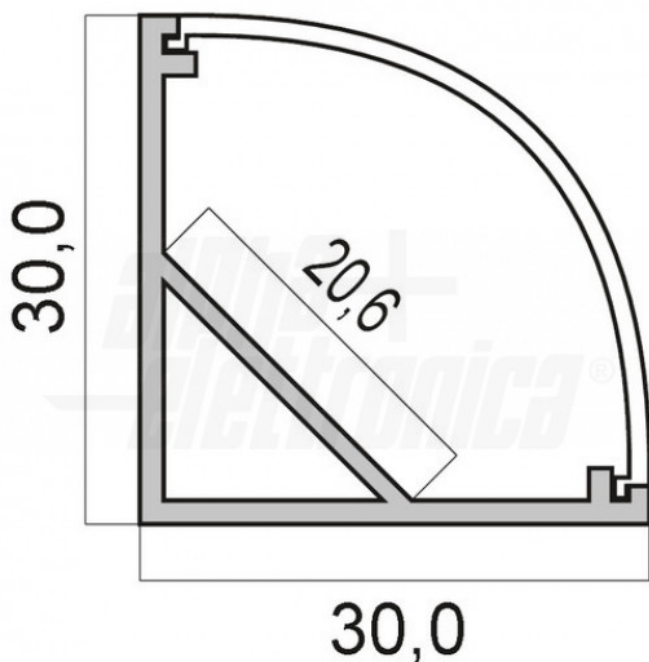
Periodo di accensione	N/A
-----------------------	-----

## Caratteristiche Sorgente Luminosa

Corrente Led:	N/A
Temp. Colore:	N/A
Tipo Alimentazione:	N/A

Potenza Led	N/A
Tensione Led	N/A

## Disegni Tecnici



Installazione

