

## JO380/104-12P

Profilo in alluminio anodizzato argento da incasso con copertura in PC opaca piana.

### Caratteristiche generali

Composto da:

- n. 1 profilo di alluminio da 2m,
- n. 1 copertura da 2m

### Attenzione

La copertura in PMMA è più resistente alle temperature e ai raggi UV rispetto alla copertura in Policarbonato (PC).

Il profilo illustrato è un componente. Il suo corretto funzionamento con nastri led o moduli led dipende da importanti requisiti di installazione e dimensionamento. La potenza dissipabile è stata calcolata considerando una temperatura ambiente non superiore a 35°C in aria. Condizioni di installazione differenti devono essere opportunamente verificate da personale tecnico. Utilizzare la copertura solo con nastri led IP20. Alpha Elettronica declina ogni responsabilità per danni o malfunzionamenti derivati da un uso inappropriato del profilo.

Profilo Alluminio - 2m - Alluminio anodizzato - Naturale - Policarbonato opaco - 30W/m

## Dati del Prodotto

### Caratteristiche Generali

Adatto per:	N/A
Tipo Confezione:	Scatola
Dispositivi comandabili:	N/A
Frequenza di trasmissione Wi-Fi:	N/A
Indicatore di stato:	N/A
Montaggio connettore:	N/A
Numero dispositivi comandabili:	N/A
Range Wi-Fi:	N/A
Classe ETIM:	EC002707

Alimentazione	N/A
Configurazione iniziale	N/A
Distanza visibilità	N/A
Funzione memoria	N/A
Installazione	N/A
Numero di pulsanti collegabili	N/A
Piattaforme compatibili	N/A
Sezione conduttori	N/A
Marca	JOlight

### Caratteristiche Elettriche

Carico max.:	N/A
Potenza Canale Blue:	N/A
Potenza Canale Red:	N/A
Potenza dissipabile (35°C):	30 W/m
Protezioni:	N/A

Potenza Autoconsumo	N/A
Potenza Canale Green	N/A
Potenza Canale White	N/A
Potenza nominale (36V)	N/A

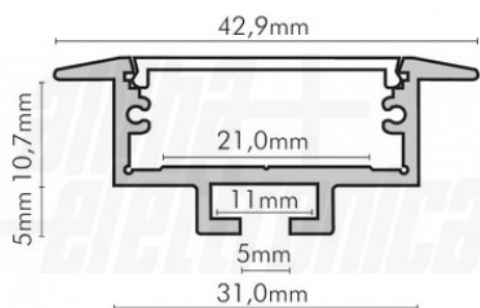
### Caratteristiche Meccaniche

Altezza:	15,7 mm
Diametro lente:	N/A
Dimensioni:	2m x 42.9mm x 15.7mm
Forma:	N/A
Ingrandimento:	N/A
Larghezza interna:	21 mm
Lunghezza profilo:	2 m
Materiale corpo:	Alluminio anodizzato

Colore corpo	Naturale
Diffusore	Policarbonato opaco
Dimensioni	N/A
Grado di protezione	IP20
Larghezza	42,9 mm
Lunghezza braccio	N/A
Materiale attuatore	N/A
Materiale lente	N/A

Alpha Elettronica si riserva il diritto di modificare i prodotti in qualsiasi momento senza obbligo di preavviso. I prodotti offerti da Alpha Elettronica S.r.l. possono subire modifiche tecniche e/o estetiche per contingenti esigenze di produzione e o per causa di forza maggiore.

## Disegni Tecnici



## Installazione

