



## JO380/091-82

Kit terminali di chiusura - adatti per profilo JO380/091 - Soluzione A

Il kit comprende:

- 1 terminale di chiusura senza asola
- 1 terminale di chiusura con asola
- 4 viti 2,2x6,5

Adatti per profili JO380/091.

Terminale - Chiusura - Tramite viti - Alluminio anodizzato - Naturale

## Dati del Prodotto

### Caratteristiche Generali

Adatto per:	N/A
Tipo Confezione:	Sacchetto
Dispositivi comandabili:	N/A
Frequenza di trasmissione Wi-Fi:	N/A
Indicatore di stato:	N/A
Montaggio connettore:	N/A
Numero dispositivi comandabili:	N/A
Range Wi-Fi:	N/A
Classe ETIM:	EC002707

Alimentazione	N/A
Configurazione iniziale	N/A
Distanza visibilità	N/A
Funzione memoria	N/A
Installazione	N/A
Numero di pulsanti collegabili	N/A
Piattaforme compatibili	N/A
Sezione conduttori	N/A
Marca	JOlight

### Caratteristiche Elettriche

Carico max.:	N/A
Potenza Canale Blue:	N/A
Potenza Canale Red:	N/A
Potenza nominale (36V):	N/A

Potenza Autoconsumo	N/A
Potenza Canale Green	N/A
Potenza Canale White	N/A
Protezioni	N/A

### Caratteristiche Meccaniche

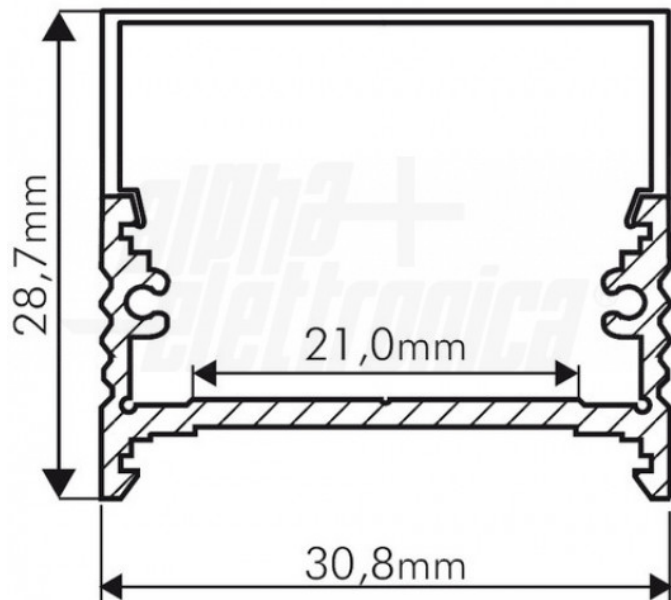
Codice RAL:	N/A
Diametro lente:	N/A
Fissaggio:	Tramite viti
Ingrandimento:	N/A
Materiale attuatore:	N/A
Materiale lente:	N/A
Peso cover al metro:	N/A

Colore corpo	Naturale
Dimensioni	N/A
Forma	N/A
Lunghezza braccio	N/A
Materiale corpo	Alluminio anodizzato
Peso alluminio al metro	N/A
Tipo	Chiusura

Alpha Elettronica si riserva il diritto di modificare i prodotti in qualsiasi momento senza obbligo di preavviso. I prodotti offerti da Alpha Elettronica S.r.l. possono subire modifiche tecniche e/o estetiche per contingenti esigenze di produzione e o per causa di forza maggiore.

Disegni Tecnici

## Soluzione A



Alpha Elettronica si riserva il diritto di modificare i prodotti in qualsiasi momento senza obbligo di preavviso. I prodotti offerti da Alpha Elettronica S.r.l. possono subire modifiche tecniche e/o estetiche per contingenti esigenze di produzione e o per causa di forza maggiore.