

## JO380/086B-12P

Profilo in alluminio verniciato bianco con copertura in PC opaca piana - 2m

### Caratteristiche generali

Composto da:

- n. 1 profilo di alluminio da 2m,
- n. 1 copertura da 2m

### Attenzione

La copertura in PMMA è più resistente alle temperature e ai raggi UV rispetto alla copertura in Policarbonato (PC).

Il profilo illustrato è un componente. Il suo corretto funzionamento con nastri led o moduli led dipende da importanti requisiti di installazione e dimensionamento. La potenza dissipabile è stata calcolata considerando una temperatura ambiente non superiore a 35°C in aria. Condizioni di installazione differenti devono essere opportunamente verificate da personale tecnico. Utilizzare la copertura solo con nastri led IP20. Alpha Elettronica declina ogni responsabilità per danni o malfunzionamenti derivati da un uso inappropriato del profilo.

Profilo Alluminio - 2m - Alluminio verniciato - Bianco - Policarbonato opaco - 19W/m

## Dati del Prodotto

### Caratteristiche Generali

|                                  |          |
|----------------------------------|----------|
| Adatto per:                      | N/A      |
| Tipo Confezione:                 | Scatola  |
| Dispositivi comandabili:         | N/A      |
| Frequenza di trasmissione Wi-Fi: | N/A      |
| Indicatore di stato:             | N/A      |
| Montaggio connettore:            | N/A      |
| Numero dispositivi comandabili:  | N/A      |
| Range Wi-Fi:                     | N/A      |
| Classe ETIM:                     | EC002707 |

|                                |         |
|--------------------------------|---------|
| Alimentazione                  | N/A     |
| Configurazione iniziale        | N/A     |
| Distanza visibilità            | N/A     |
| Funzione memoria               | N/A     |
| Installazione                  | N/A     |
| Numero di pulsanti collegabili | N/A     |
| Piattaforme compatibili        | N/A     |
| Sezione conduttori             | N/A     |
| Marca                          | JOlight |

### Caratteristiche Elettriche

|                             |        |
|-----------------------------|--------|
| Carico max.:                | N/A    |
| Potenza Canale Blue:        | N/A    |
| Potenza Canale Red:         | N/A    |
| Potenza dissipabile (35°C): | 19 W/m |
| Protezioni:                 | N/A    |

|                        |     |
|------------------------|-----|
| Potenza Autoconsumo    | N/A |
| Potenza Canale Green   | N/A |
| Potenza Canale White   | N/A |
| Potenza nominale (36V) | N/A |

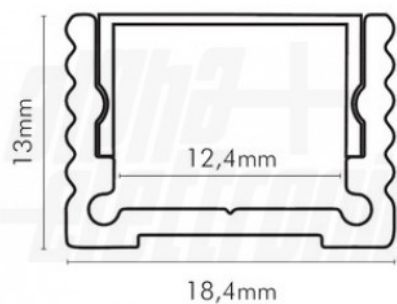
### Caratteristiche Meccaniche

|                    |                      |
|--------------------|----------------------|
| Altezza:           | 13 mm                |
| Diametro lente:    | N/A                  |
| Dimensioni:        | 2m x 18.4mm x 13mm   |
| Forma:             | N/A                  |
| Ingrandimento:     | N/A                  |
| Larghezza interna: | 12,4 mm              |
| Lunghezza profilo: | 2 m                  |
| Materiale corpo:   | Alluminio verniciato |

|                     |                     |
|---------------------|---------------------|
| Colore corpo        | Bianco              |
| Diffusore           | Policarbonato opaco |
| Dimensioni          | N/A                 |
| Grado di protezione | IP20                |
| Larghezza           | 18,4 mm             |
| Lunghezza braccio   | N/A                 |
| Materiale attuatore | N/A                 |
| Materiale lente     | N/A                 |

Alpha Elettronica si riserva il diritto di modificare i prodotti in qualsiasi momento senza obbligo di preavviso. I prodotti offerti da Alpha Elettronica S.r.l. possono subire modifiche tecniche e/o estetiche per contingenti esigenze di produzione e o per causa di forza maggiore.

## Disegni Tecnici



## Installazione

