

JO37312120NW

Striscia Led COB 480 Led/m - 230Vac - 12W/m Bianco naturale - 20m

Striscia LED alimentata direttamente a 230Vac, non necessita di alcun driver.

Il tubo silconico IP65 presenta nel retro il biadesivo 3M per una facile installazione.

La striscia deve essere collegata direttamente alla rete 230V 50Hz.

Si raccomanda l'installazione in posizione inaccessibile a persone o animali.

Fusibile di protezione in testa per la protezione dell'intera striscia.

Striscia LED - 480LED/m - 20m - Bianco naturale - 900lm/m - Cri: 90 - 12W/m - 230Vac - 4000K



Dati del Prodotto

Caratteristiche Generali

Schermo anti-abbagliamento:	N/A
Lampada Colori Regolabili:	N/A
Lampada Connessa:	N/A
Adatto per:	N/A
Lampada Direzionale:	N/A
Lampada Trasparente:	N/A
Configurazione iniziale:	N/A
Dispositivi comandabili:	N/A
Frequenza di trasmissione Wi-Fi:	N/A
Funzione memoria:	N/A
Installazione:	N/A
Lunghezza cavo:	N/A
Metodo di controllo:	N/A
n. LED/m:	480 led/m
Numero cicli di accensione:	10000
Numero dispositivi comandabili:	N/A
Pezzi in cascata:	N/A
Range Wi-Fi:	N/A
Sezione AWG:	N/A
Sostituisce:	N/A
Fattore di sopravvivenza:	0.9
Marca:	JOlight
Tipo lampada:	N/A
Tipo nastro:	Monocolore

Adatto per	N/A
Adatto per striscia	N/A
Adatto per tipo di Led	N/A
Alimentazione	N/A
Tipo Confezione	Scatola
Colore Supporto	Bianco
Contenuto Hg	N/A
Distanza visibilità	N/A
Funzione	N/A
Indicatore di stato	N/A
Larghezza sorgente luminosa	N/A
Lunghezza max in cascata	100 m
N. lampade	N/A
N. Poli	N/A
Numero di pulsanti collegabili	N/A
Numero Led	N/A
Piattaforme compatibili	N/A
Rischio fotobiologico	Esente
Sezione conduttori	N/A
Classe ETIM	EC001959
Tempo di vita L70B50	20000 h
Tipo connettore	N/A
Tipo di led	COB

Caratteristiche Elettriche

Classe energetica:	N/A
Classe energetica:	N/A
Controllo remoto:	N/A
Corrente max:	N/A
Fattore di sfasamento DF:	0.5
Fattore di potenza PF:	0.9
Potenza assorbita:	N/A
n. canali:	N/A
Potenza 50cm:	6 W
Potenza dissipabile (35°C):	N/A
Potenza Stand-by:	N/A
Potenza Stand-by in rete:	N/A
Potenza nominale (24V):	N/A
Potenza nominale (48V):	N/A
Protezioni:	N/A
Tensione d'ingresso:	N/A
Tipo di uscita:	N/A
Tolleranza d'ingresso:	±10%

Carico max.	N/A
Classe isolamento	N/A
Corrente/Ch	N/A
Dimmerabile	si
Classe energetica	G
Frequenza	50Hz
Metodo di connessione	N/A
Potenza Equivalente	N/A
Potenza Autoconsumo	N/A
Potenza max installabile	N/A
Potenza Striscia Led	12 W/m
Potenza nominale (12V)	N/A
Potenza nominale (36V)	N/A
Potenza unità minima	1,2 W
Tens. funzionamento AC	230Vac
Tensione d'uscita	N/A
Tipo regolazione	N/A

Caratteristiche Meccaniche

Peso:	N/A
Interruttore:	N/A
Altezza:	20000 mm
Capacità di carico:	N/A
Colore corpo:	N/A
Cornice:	N/A
Diametro lente:	N/A
Diametro Tubi:	N/A
Dimensioni:	N/A
Finitura:	N/A
Forma:	N/A
Grado di protezione:	IP65
Larghezza:	12 mm
Lente:	N/A
Lunghezza braccio:	N/A
Lunghezza Tubo Led:	N/A
Lunghezza profilo:	N/A
Materiale attuatore:	N/A
Materiale lente:	N/A
Numero di pin:	N/A
Per profili:	N/A
Peso cover al metro:	N/A
Spessore:	5 mm
Tipo contatto:	N/A
Tipo fissaggio:	N/A
Tipo di protezione:	Tubo silicónico

Diametro foro incasso	N/A
Sensore di movimento	N/A
Attacco	N/A
Codice RAL	N/A
Connessioni	Spina
Diametro	N/A
Diametro Palo	N/A
Diffusore	N/A
Dimensioni	20m x 12mm x 5mm
Fissaggio	Biadesivo 3M
Foro incasso	N/A
Ingrandimento	N/A
Larghezza interna	N/A
Lunghezza	N/A
Lunghezza cavo	N/A
Lunghezza	20 m
Lunghezza taglio minima	100 mm
Materiale corpo	N/A
Montaggio	N/A
Orientabile	N/A
Peso alluminio al metro	N/A
Res. Meccanica	IK08
Tipo	N/A
Tipo Controllo	N/A
Tipologia cavo	N/A

Caratteristiche Termiche

Temp. di funzionamento:	-10 / 40 °C
-------------------------	-------------

PAD Termico consigliato	N/A
-------------------------	-----

Caratteristiche di Illuminazione

Temp. Colore Typ:	N/A
Coord. Colore X:	N/A
Flicker PstLM:	N/A
Coefficiente R9:	N/A
Colore:	Bianco naturale
Flusso:	N/A
Flusso:	900 lm/m
Intensità luminosa:	N/A
Starting time:	N/A
Warm-up (60%):	0,1 s

Angolo misura flusso	N/A
Coord. Colore Y	N/A
Intensità luminosa di picco	N/A
Effetto Stroboscopico SVM	N/A
CRI	90 %
Flusso @ 50cm	450 lm
Frequenza Lampeggio	N/A
Fattore mantenimento flusso	0.96
Uniformità colore (SDCM)	6
Warm-up (95%)	N/A

Regolazioni

Livello di luminosità:	N/A
Sensibilità sensore:	N/A

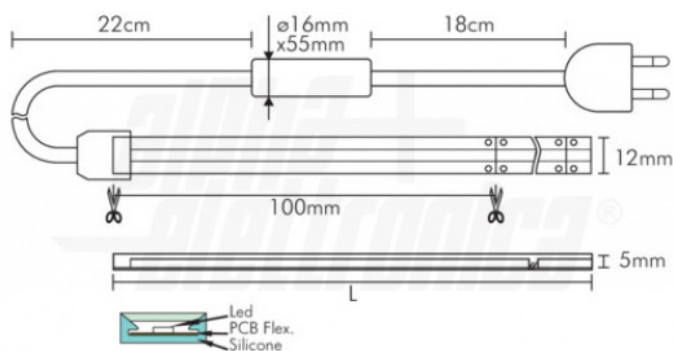
Periodo di accensione	N/A
-----------------------	-----

Caratteristiche Sorgente Luminosa

Corrente Led:	N/A
Temp. Colore:	4000K
Tipo Alimentazione:	N/A

Potenza Led	N/A
Tensione Led	N/A

Disegni Tecnici



Dati Fotometrici

