



JO35307121DRGBW

Striscia Led COB - 7W/m - 12Vdc - 12mm - Digital RGBW

Questa particolare striscia led RGBW permette giochi di colore dinamici non equiparabili alle normali strisce RGB con controller standard.

Il circuito integrato presente su ogni spezzone della striscia led (detto pixel) permette al controller di gestire ogni singolo spezzone in modo indipendente. La striscia può essere controllata con sistemi di controllo proprietari al fine di poter realizzare operazioni di comando specifiche.

Integrato: WS2811

Connessioni (Pin-out)

Marrone: 12V

Giallo: DAT

Bianco: GND

Pixel ogni unità di taglio (71,42mm)

Striscia LED Digital - 840LED/m - 5m - RGBW - 190lm/m - Cri: 90 - 3.6W/m - 12Vdc - 4000K

Dati del Prodotto

Caratteristiche Generali

Adatto per:	N/A
Tipo Confezione:	PolyBag
Colore Supporto:	Bianco
Dispositivi comandabili:	N/A
Frequenza di trasmissione Wi-Fi:	N/A
Indicatore di stato:	N/A
Lunghezza max in cascata:	10 m
Numero di pulsanti collegabili:	N/A
Piattaforme compatibili:	N/A
Rischio fotobiologico:	Esente
Fattore di sopravvivenza:	0.9
Tempo di vita L70B50:	20000 h
Tipo di led:	COB

Alimentazione	N/A
Applicazione	Decorativa
Configurazione iniziale	N/A
Distanza visibilità	N/A
Funzione memoria	N/A
Installazione	N/A
n. LED/m	840 led/m
Numero dispositivi comandabili	N/A
Range Wi-Fi	N/A
Sezione conduttori	N/A
Classe ETIM	EC001959
Marca	JOlight
Tipo nastro	RGBW

Caratteristiche Elettriche

Alimentatore:	Esterno (non incluso)
Dimmerabile:	si
Potenza 50cm:	1,8 W
Potenza Striscia Led:	3,6 W/m
Potenza unità minima:	0,257112 W
Tens. funzionamento DC:	12Vdc

Carico max.	N/A
Classe energetica	G
Potenza Autoconsumo	N/A
Potenza nominale (36V)	N/A
Protezioni	N/A

Alpha Elettronica si riserva il diritto di modificare i prodotti in qualsiasi momento senza obbligo di preavviso. I prodotti offerti da Alpha Elettronica S.r.l. possono subire modifiche tecniche e/o estetiche per contingenti esigenze di produzione e o per causa di forza maggiore.

Caratteristiche Meccaniche

Altezza:	2 mm
Conessioni:	Cavo libero
Dimensioni:	N/A
Forma:	N/A
Ingrandimento:	N/A
Lunghezza braccio:	N/A
Lunghezza taglio minima:	71,42 mm
Materiale lente:	N/A
Peso alluminio al metro:	N/A
Spessore:	1,6 mm

Codice RAL	N/A
Diametro lente	N/A
Dimensioni	5m x 12mm x 1.6mm
Grado di protezione	IP20
Larghezza	12 mm
Lunghezza	5 m
Materiale attuatore	N/A
Per profili	N/A
Peso cover al metro	N/A
Tipo di protezione	Nessuno

Caratteristiche di Illuminazione

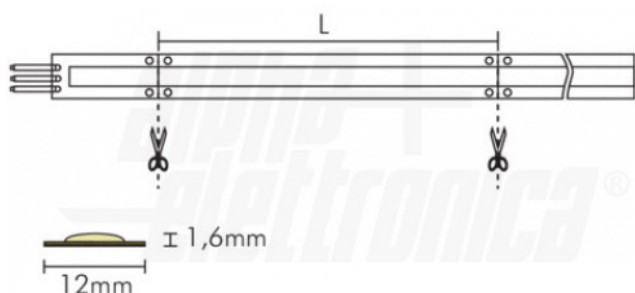
Colore:	RGBW
Flusso @ 50cm:	95 lm
Fattore mantenimento flusso:	0.95

CRI	90 %
Flusso	190 lm/m
Uniformità colore (SDCM)	6

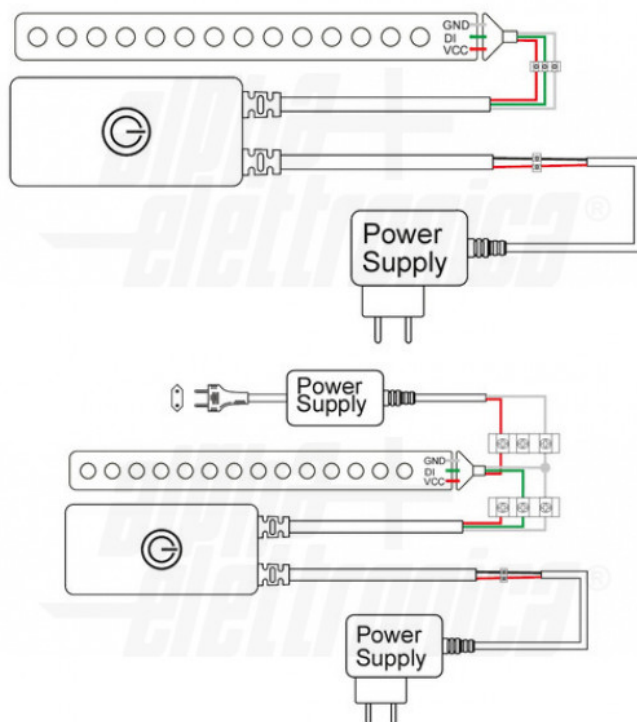
Caratteristiche Sorgente Luminosa

Temp. Colore:	4000K
---------------	-------

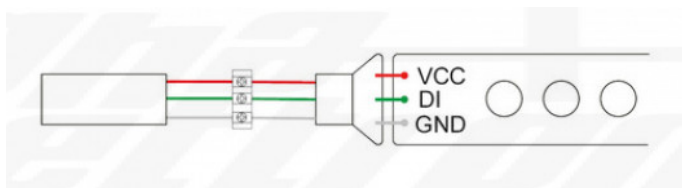
Disegni Tecnici



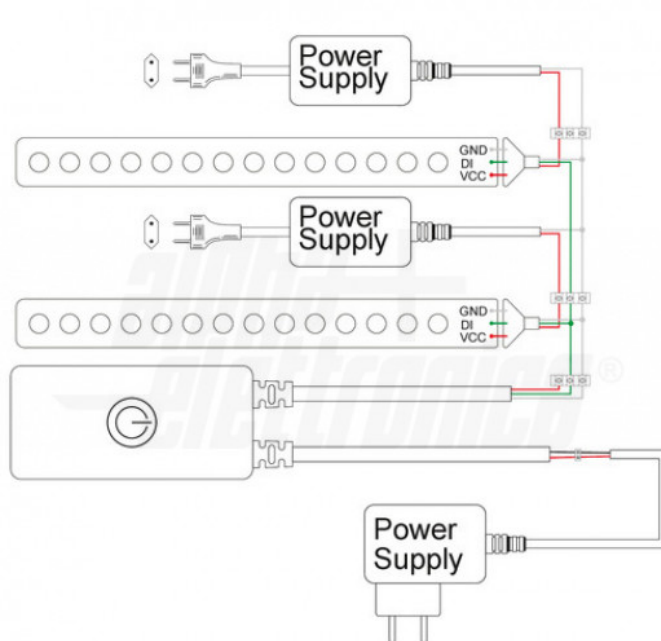
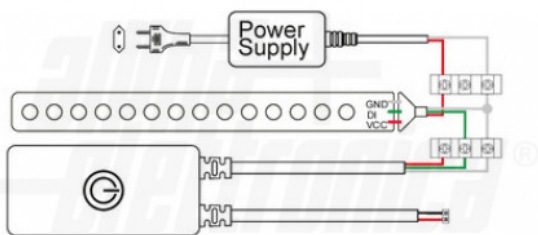
Collegamenti



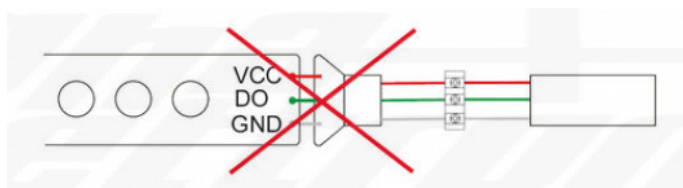
Collegamento corretto



Scheda tecnica



Collegamento errato



Alpha Elettronica si riserva il diritto di modificare i prodotti in qualsiasi momento senza obbligo di preavviso. I prodotti offerti da Alpha Elettronica S.r.l. possono subire modifiche tecniche e/o estetiche per contingenti esigenze di produzione e o per causa di forza maggiore.