

## JO3522524960PW

Striscia Led COB - 25W/m - 24Vdc - 15mm - Bianco freddo 6500K

Striscia LED - 960LED/m - 5m - Bianco freddo - 2650lm/m - Cri: 90 - 25W/m - 24Vdc - 6500K



## Dati del Prodotto

### Caratteristiche Generali

Schermo anti-abbagliamento:	N/A
Lampada Colori Regolabili:	N/A
Lampada Connessa:	N/A
Adatto per:	N/A
Lampada Direzionale:	N/A
Lampada Trasparente:	N/A
Configurazione iniziale:	N/A
Dispositivi comandabili:	N/A
Frequenza di trasmissione Wi-Fi:	N/A
Funzione memoria:	N/A
Installazione:	N/A
Lunghezza cavo:	N/A
Metodo di controllo:	N/A
n. LED/m:	960 led/m
Numero cicli di accensione:	10000
Numero dispositivi comandabili:	N/A
Pezzi in cascata:	N/A
Range Wi-Fi:	N/A
Sezione AWG:	N/A
Sostituisce:	N/A
Fattore di sopravvivenza:	0.9
Marca:	JOlight
Tipo lampada:	N/A
Tipo nastro:	Monocolore

Adatto per	N/A
Adatto per striscia	N/A
Adatto per tipo di Led	N/A
Alimentazione	N/A
Tipo Confezione	PolyBag
Colore Supporto	Bianco
Contenuto Hg	N/A
Distanza visibilità	N/A
Funzione	N/A
Indicatore di stato	N/A
Larghezza sorgente luminosa	N/A
Lunghezza max in cascata	5 m
N. lampade	N/A
N. Poli	N/A
Numero di pulsanti collegabili	N/A
Numero Led	N/A
Piattaforme compatibili	N/A
Rischio fotobiologico	Esente
Sezione conduttori	N/A
Classe ETIM	EC001959
Tempo di vita L70B50	20000 h
Tipo connettore	N/A
Tipo di led	COB

Alpha Elettronica si riserva il diritto di modificare i prodotti in qualsiasi momento senza obbligo di preavviso. I prodotti offerti da Alpha Elettronica S.r.l. possono subire modifiche tecniche e/o estetiche per contingenti esigenze di produzione e o per causa di forza maggiore.

## Caratteristiche Elettriche

Alimentatore:	Esterno (non incluso)
Carico max.:	N/A
Classe isolamento:	N/A
Corrente/Ch:	N/A
Dimmerabile:	si
Potenza assorbita:	N/A
Potenza Equivalente:	N/A
Potenza 50cm:	12,5 W
Potenza dissipabile (35°C):	N/A
Potenza max installabile:	N/A
Potenza Striscia Led:	25 W/m
Potenza nominale (24V):	N/A
Potenza nominale (48V):	N/A
Protezioni:	N/A
Tensione d'ingresso:	N/A
Tipo di uscita:	N/A

Classe energetica	N/A
Classe energetica	N/A
Controllo remoto	N/A
Corrente max	N/A
Classe energetica	F
Metodo di connessione	N/A
n. canali	N/A
Potenza Autoconsumo	N/A
Potenza Stand-by	N/A
Potenza Stand-by in rete	N/A
Potenza nominale (12V)	N/A
Potenza nominale (36V)	N/A
Potenza unità minima	1,25 W
Tens. funzionamento DC	24Vdc
Tensione d'uscita	N/A
Tipo regolazione	N/A

## Caratteristiche Meccaniche

Peso:	N/A
Interruttore:	N/A
Altezza:	2 mm
Capacità di carico:	N/A
Colore corpo:	N/A
Cornice:	N/A
Diametro lente:	N/A
Diametro Tubi:	N/A
Dimensioni:	5mm x 15mm x 2mm
Finitura:	N/A
Forma:	N/A
Grado di protezione:	IP20
Larghezza:	15 mm
Lente:	N/A
Lunghezza braccio:	N/A
Lunghezza Tubo Led:	N/A
Lunghezza profilo:	N/A
Materiale attuatore:	N/A
Materiale lente:	N/A
Numero di pin:	N/A
Per profili:	N/A
Peso cover al metro:	N/A
Tipo:	N/A
Tipo Controllo:	N/A
Tipologia cavo:	N/A

Diametro foro incasso	N/A
Sensore di movimento	N/A
Attacco	N/A
Codice RAL	N/A
Connessioni	Cavo libero
Diametro	N/A
Diametro Palo	N/A
Diffusore	N/A
Dimensioni	5m x 15mm x 2mm
Fissaggio	Biadesivo 3M
Foro incasso	N/A
Ingrandimento	N/A
Larghezza interna	N/A
Lunghezza	N/A
Lunghezza cavo	N/A
Lunghezza	5 m
Lunghezza taglio minima	50 mm
Materiale corpo	N/A
Montaggio	N/A
Orientabile	N/A
Peso alluminio al metro	N/A
Spessore	2 mm
Tipo contatto	N/A
Tipo fissaggio	N/A
Tipo di protezione	Nessuno

## Caratteristiche Termiche

Temp. di funzionamento:	-10 / 40 °C
-------------------------	-------------

PAD Termico consigliato	N/A
-------------------------	-----

## Caratteristiche di Illuminazione

Temp. Colore Typ:	N/A
Coord. Colore X:	N/A
Flicker PstLM:	N/A
Coefficiente R9:	N/A
Colore:	Bianco freddo
Flusso:	N/A
Flusso:	2650 lm/m
Intensità luminosa:	N/A
Starting time:	N/A
Warm-up (60%):	0,1 s

Angolo misura flusso	N/A
Coord. Colore Y	N/A
Intensità luminosa di picco	N/A
Effetto Stroboscopico SVM	N/A
CRI	90 %
Flusso @ 50cm	1325 lm
Frequenza Lampeggio	N/A
Fattore mantenimento flusso	0.95
Uniformità colore (SDCM)	6
Warm-up (95%)	N/A

## Regolazioni

Livello di luminosità:	N/A
Sensibilità sensore:	N/A

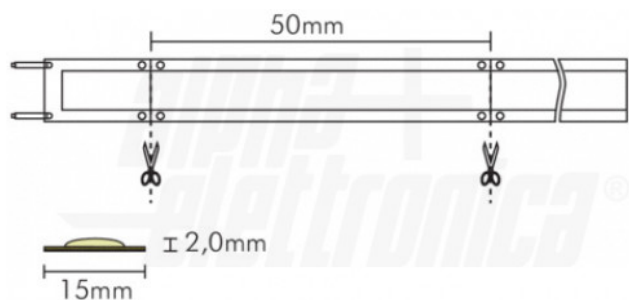
Periodo di accensione	N/A
-----------------------	-----

## Caratteristiche Sorgente Luminosa

Corrente Led:	N/A
Temp. Colore:	6500K
Tipo Alimentazione:	N/A

Potenza Led	N/A
Tensione Led	N/A

## Disegni Tecnici



## Alimentatori Consigliati

Articoli	LUNGHEZZA:		
	1m	3m	5m
SWD40-42400L	○		
KL230-34	○		
KL231-04	○		
DRP-100-24	○	○	
DR240-24	○	○	○
KL236-24	○	○	○
PUF150-24	○	○	○
PUF200-24	○	○	○