

## JO3522524960NW

Striscia Led COB - 25W/m - 24Vdc - 15mm - Bianco naturale 4000K

Striscia LED - 960LED/m - 5m - Bianco naturale - 2650lm/m - Cri: 90 - 25W/m - 24Vdc - 4000K



## Dati del Prodotto

### Caratteristiche Generali

|                                  |            |
|----------------------------------|------------|
| Schermo anti-abbagliamento:      | N/A        |
| Lampada Colori Regolabili:       | N/A        |
| Lampada Connessa:                | N/A        |
| Adatto per:                      | N/A        |
| Lampada Direzionale:             | N/A        |
| Lampada Trasparente:             | N/A        |
| Configurazione iniziale:         | N/A        |
| Dispositivi comandabili:         | N/A        |
| Frequenza di trasmissione Wi-Fi: | N/A        |
| Funzione memoria:                | N/A        |
| Installazione:                   | N/A        |
| Lunghezza cavo:                  | N/A        |
| Metodo di controllo:             | N/A        |
| n. LED/m:                        | 960 led/m  |
| Numero cicli di accensione:      | 10000      |
| Numero dispositivi comandabili:  | N/A        |
| Pezzi in cascata:                | N/A        |
| Range Wi-Fi:                     | N/A        |
| Sezione AWG:                     | N/A        |
| Sostituisce:                     | N/A        |
| Fattore di sopravvivenza:        | 0.9        |
| Marca:                           | JOlight    |
| Tipo lampada:                    | N/A        |
| Tipo nastro:                     | Monocolore |

|                                |          |
|--------------------------------|----------|
| Adatto per                     | N/A      |
| Adatto per striscia            | N/A      |
| Adatto per tipo di Led         | N/A      |
| Alimentazione                  | N/A      |
| Tipo Confezione                | PolyBag  |
| Colore Supporto                | Bianco   |
| Contenuto Hg                   | N/A      |
| Distanza visibilità            | N/A      |
| Funzione                       | N/A      |
| Indicatore di stato            | N/A      |
| Larghezza sorgente luminosa    | N/A      |
| Lunghezza max in cascata       | 5 m      |
| N. lampade                     | N/A      |
| N. Poli                        | N/A      |
| Numero di pulsanti collegabili | N/A      |
| Numero Led                     | N/A      |
| Piattaforme compatibili        | N/A      |
| Rischio fotobiologico          | Esente   |
| Sezione conduttori             | N/A      |
| Classe ETIM                    | EC001959 |
| Tempo di vita L70B50           | 20000 h  |
| Tipo connettore                | N/A      |
| Tipo di led                    | COB      |

Alpha Elettronica si riserva il diritto di modificare i prodotti in qualsiasi momento senza obbligo di preavviso. I prodotti offerti da Alpha Elettronica S.r.l. possono subire modifiche tecniche e/o estetiche per contingenti esigenze di produzione e o per causa di forza maggiore.

## Caratteristiche Elettriche

|                             |                       |
|-----------------------------|-----------------------|
| Alimentatore:               | Esterno (non incluso) |
| Carico max.:                | N/A                   |
| Classe isolamento:          | N/A                   |
| Corrente/Ch:                | N/A                   |
| Dimmerabile:                | si                    |
| Potenza assorbita:          | N/A                   |
| Potenza Equivalente:        | N/A                   |
| Potenza 50cm:               | 12,5 W                |
| Potenza dissipabile (35°C): | N/A                   |
| Potenza max installabile:   | N/A                   |
| Potenza Striscia Led:       | 25 W/m                |
| Potenza nominale (24V):     | N/A                   |
| Potenza nominale (48V):     | N/A                   |
| Protezioni:                 | N/A                   |
| Tensione d'ingresso:        | N/A                   |
| Tipo di uscita:             | N/A                   |

|                          |        |
|--------------------------|--------|
| Classe energetica        | N/A    |
| Classe energetica        | N/A    |
| Controllo remoto         | N/A    |
| Corrente max             | N/A    |
| Classe energetica        | F      |
| Metodo di connessione    | N/A    |
| n. canali                | N/A    |
| Potenza Autoconsumo      | N/A    |
| Potenza Stand-by         | N/A    |
| Potenza Stand-by in rete | N/A    |
| Potenza nominale (12V)   | N/A    |
| Potenza nominale (36V)   | N/A    |
| Potenza unità minima     | 1,25 W |
| Tens. funzionamento DC   | 24Vdc  |
| Tensione d'uscita        | N/A    |
| Tipo regolazione         | N/A    |

## Caratteristiche Meccaniche

|                      |                  |
|----------------------|------------------|
| Peso:                | N/A              |
| Interruttore:        | N/A              |
| Altezza:             | 2 mm             |
| Capacità di carico:  | N/A              |
| Colore corpo:        | N/A              |
| Cornice:             | N/A              |
| Diametro lente:      | N/A              |
| Diametro Tubi:       | N/A              |
| Dimensioni:          | 5mm x 15mm x 2mm |
| Finitura:            | N/A              |
| Forma:               | N/A              |
| Grado di protezione: | IP20             |
| Larghezza:           | 15 mm            |
| Lente:               | N/A              |
| Lunghezza braccio:   | N/A              |
| Lunghezza Tubo Led:  | N/A              |
| Lunghezza profilo:   | N/A              |
| Materiale attuatore: | N/A              |
| Materiale lente:     | N/A              |
| Numero di pin:       | N/A              |
| Per profili:         | N/A              |
| Peso cover al metro: | N/A              |
| Tipo:                | N/A              |
| Tipo Controllo:      | N/A              |
| Tipologia cavo:      | N/A              |

|                         |                 |
|-------------------------|-----------------|
| Diametro foro incasso   | N/A             |
| Sensore di movimento    | N/A             |
| Attacco                 | N/A             |
| Codice RAL              | N/A             |
| Connessioni             | Cavo libero     |
| Diametro                | N/A             |
| Diametro Palo           | N/A             |
| Diffusore               | N/A             |
| Dimensioni              | 5m x 15mm x 2mm |
| Fissaggio               | Biadesivo 3M    |
| Foro incasso            | N/A             |
| Ingrandimento           | N/A             |
| Larghezza interna       | N/A             |
| Lunghezza               | N/A             |
| Lunghezza cavo          | N/A             |
| Lunghezza               | 5 m             |
| Lunghezza taglio minima | 50 mm           |
| Materiale corpo         | N/A             |
| Montaggio               | N/A             |
| Orientabile             | N/A             |
| Peso alluminio al metro | N/A             |
| Spessore                | 2 mm            |
| Tipo contatto           | N/A             |
| Tipo fissaggio          | N/A             |
| Tipo di protezione      | Nessuno         |

## Caratteristiche Termiche

|                         |             |
|-------------------------|-------------|
| Temp. di funzionamento: | -10 / 40 °C |
|-------------------------|-------------|

|                         |     |
|-------------------------|-----|
| PAD Termico consigliato | N/A |
|-------------------------|-----|

## Caratteristiche di Illuminazione

|                     |                 |
|---------------------|-----------------|
| Temp. Colore Typ:   | N/A             |
| Coord. Colore X:    | N/A             |
| Flicker PstLM:      | N/A             |
| Coefficiente R9:    | N/A             |
| Colore:             | Bianco naturale |
| Flusso:             | N/A             |
| Flusso:             | 2650 lm/m       |
| Intensità luminosa: | N/A             |
| Starting time:      | N/A             |
| Warm-up (60%):      | 0,1 s           |

|                             |         |
|-----------------------------|---------|
| Angolo misura flusso        | N/A     |
| Coord. Colore Y             | N/A     |
| Intensità luminosa di picco | N/A     |
| Effetto Stroboscopico SVM   | N/A     |
| CRI                         | 90 %    |
| Flusso @ 50cm               | 1325 lm |
| Frequenza Lampeggio         | N/A     |
| Fattore mantenimento flusso | 0.95    |
| Uniformità colore (SDCM)    | 6       |
| Warm-up (95%)               | N/A     |

## Regolazioni

|                        |     |
|------------------------|-----|
| Livello di luminosità: | N/A |
| Sensibilità sensore:   | N/A |

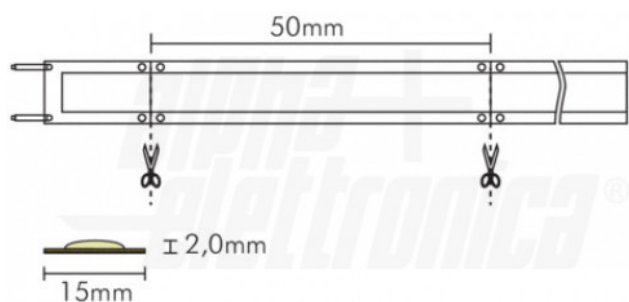
|                       |     |
|-----------------------|-----|
| Periodo di accensione | N/A |
|-----------------------|-----|

## Caratteristiche Sorgente Luminosa

|                     |       |
|---------------------|-------|
| Corrente Led:       | N/A   |
| Temp. Colore:       | 4000K |
| Tipo Alimentazione: | N/A   |

|              |     |
|--------------|-----|
| Potenza Led  | N/A |
| Tensione Led | N/A |

## Disegni Tecnici



## Alimentatori Consigliati

| Articoli     | LUNGHEZZA: |    |    |
|--------------|------------|----|----|
|              | 1m         | 3m | 5m |
| SWD40-42400L | ○          |    |    |
| KL230-34     | ○          |    |    |
| KL231-04     | ○          |    |    |
| DRP-100-24   | ○          | ○  |    |
| DR240-24     | ○          | ○  | ○  |
| KL236-24     | ○          | ○  | ○  |
| PUF150-24    | ○          | ○  | ○  |
| PUF200-24    | ○          | ○  | ○  |