

JO3501441124WW

Striscia Led 112 Led/m 2835 - 24Vdc - 14,4W/m - Bianco Caldo 2700K

Striscia LED - 112LED/m - 5m - Bianco caldo - 1480lm/m - Cri: 90 - 14.4W/m - 24Vdc - 2700K



Dati del Prodotto

Caratteristiche Generali

Adatto per:	N/A
Tipo Confezione:	PolyBag
Colore Supporto:	Bianco
Dispositivi comandabili:	N/A
Frequenza di trasmissione Wi-Fi:	N/A
Indicatore di stato:	N/A
Lunghezza max in cascata:	5 m
Numero cicli di accensione:	10000
Numero dispositivi comandabili:	N/A
Range Wi-Fi:	N/A
Sezione conduttori:	N/A
Classe ETIM:	EC001959
Marca:	JOlight
Tipo nastro:	Monocolore

Alimentazione	N/A
Applicazione	Per illuminazione
Configurazione iniziale	N/A
Distanza visibilità	N/A
Funzione memoria	N/A
Installazione	N/A
n. LED/m	112 led/m
Numero di pulsanti collegabili	N/A
Piattaforme compatibili	N/A
Rischio fotobiologico	Esente
Fattore di sopravvivenza	0.9
Tempo di vita L70B50	20000 h
Tipo di led	smd 2835 0.2W

Caratteristiche Elettriche

Alimentatore:	Esterno (non incluso)
Dimmerabile:	si
Potenza 50cm:	7,2 W
Potenza Striscia Led:	14,4 W/m
Potenza unità minima:	1,02816 W
Tens. funzionamento DC:	24Vdc

Carico max.	N/A
Classe energetica	F
Potenza Autoconsumo	N/A
Potenza nominale (36V)	N/A
Protezioni	N/A

Caratteristiche Meccaniche

Altezza:	8 mm
Conessioni:	Cavo libero
Dimensioni:	5m x 5000mm x 8mm
Fissaggio:	Biadesivo 3M
Grado di protezione:	IP20
Larghezza:	8 mm
Lunghezza:	5 m
Materiale attuatore:	N/A
N. Led/taglio:	8
Peso alluminio al metro:	N/A
Spessore:	1,3 mm

Codice RAL	N/A
Diametro lente	N/A
Dimensioni	5m x 8mm x 1.3mm
Forma	N/A
Ingrandimento	N/A
Lunghezza braccio	N/A
Lunghezza taglio minima	71,4 mm
Materiale lente	N/A
Per profili	N/A
Peso cover al metro	N/A
Tipo di protezione	Nessuno

Alpha Elettronica si riserva il diritto di modificare i prodotti in qualsiasi momento senza obbligo di preavviso. I prodotti offerti da Alpha Elettronica S.r.l. possono subire modifiche tecniche e/o estetiche per contingenti esigenze di produzione e o per causa di forza maggiore.

Caratteristiche Termiche

Temp. di funzionamento: -10 / 40 °C

Caratteristiche di Illuminazione

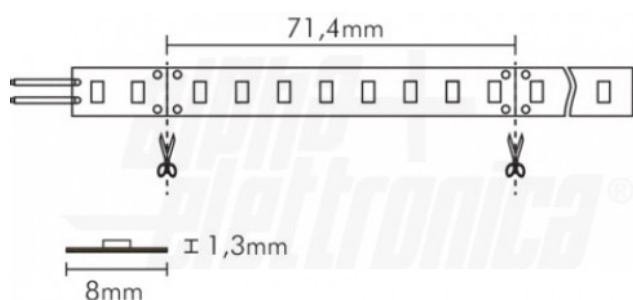
Angolo di emissione:	120 °
CRI:	90 %
Flusso:	1480 lm/m
Uniformità colore (SDCM):	6

Colore	Bianco caldo
Flusso @ 50cm	739 lm
Fattore mantenimento flusso	0.96
Warm-up (60%)	0,1 s

Caratteristiche Sorgente Luminosa

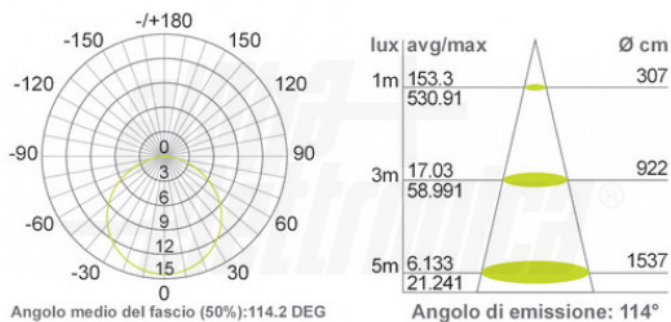
Temp. Colore: 2700K

Disegni Tecnici



Alimentatori Consigliati

Articoli	LUNGHEZZA:		
	1m	3m	5m
SWD40-42400L	o		
KL231-04	o		
SWD60-42400L	o	o	
PU075-24	o	o	
KL232-34	o	o	
KL234-24	o	o	o
SWD90-42400L	o	o	o
PU100-24	o	o	o
PUF100-24	o	o	o



Alpha Eletttronica si riserva il diritto di modificare i prodotti in qualsiasi momento senza obbligo di preavviso. I prodotti offerti da Alpha Eletttronica S.r.l. possono subire modifiche tecniche e/o estetiche per contingenti esigenze di produzione e o per causa di forza maggiore.