



## JO-CONTR-650

Convertitore di segnali DALI in PWM - 1 indirizzo

### Caratteristiche

Centralina decoder DALI - PWM adatta per regolare l'intensità di sorgenti luminose Led in modalità dimmer PWM.

Tale decoder è dotato di 1 indirizzo DALI ed è quindi in grado di controllare simultaneamente fino a 4 sorgenti luminose Led (nastri led, faretto) collegate alle uscite PWM.

Frequenza PWM: 700Hz

### Note

L'alimentatore dovrà essere scelto in funzione del tipo di carico led utilizzato per tensione e corrente.

Utilizzare un alimentatore con potenza nominale maggiore rispetto al carico led da alimentare (circa 30%).

Dimmer - DALI - 12/24/36V - 5A



## Dati del Prodotto

### Caratteristiche Generali

Adatto per:	N/A
Tipo Confezione:	Scatola
Funzione:	Controller
Montaggio connettore:	N/A
Classe ETIM:	EC002924

Alimentazione	N/A
Distanza visibilità	N/A
Metodo di controllo	DALI
Sezione conduttori	N/A
Marca	Jolight

### Caratteristiche Elettriche

Corrente/Ch:	5 A
Metodo di connessione:	anodo comune
Potenza Canale Blue:	N/A
Potenza Canale Red:	N/A
Potenza nominale (12V):	240 W
Tensione d'ingresso:	12/24/36V
Tipo di uscita:	morsetti

Classe energetica	N/A
n. canali	4
Potenza Canale Green	N/A
Potenza Canale White	N/A
Potenza nominale (24V)	480 W
Tensione d'uscita	come ingresso
Tipo regolazione	Tensione costante (CV)

### Caratteristiche Meccaniche

Altezza:	19 mm
Colore corpo:	Bianco
Dimensioni:	178mm x 45mm x 19mm
Forma:	N/A
Ingrandimento:	N/A
Lunghezza:	178 mm
Materiale attuatore:	N/A
Materiale lente:	N/A
Peso alluminio al metro:	N/A

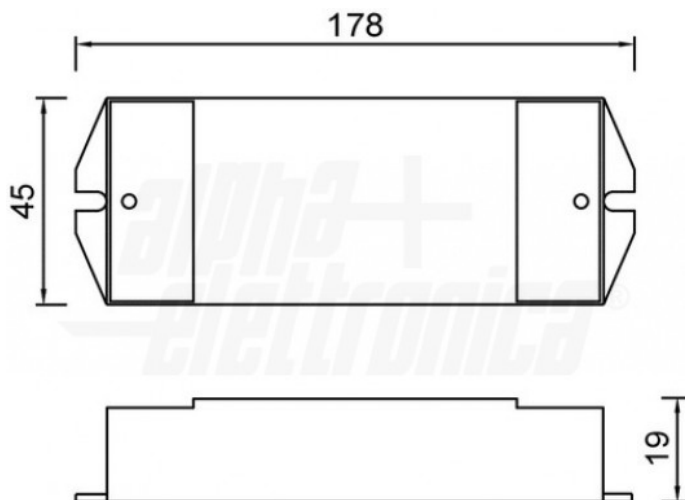
Codice RAL	N/A
Diametro lente	N/A
Dimensioni	N/A
Grado di protezione	IP20
Larghezza	45 mm
Lunghezza braccio	N/A
Materiale corpo	Plastica
Per profili	N/A
Peso cover al metro	N/A

### Caratteristiche Termiche

Temp. di funzionamento:	-10 / 40 °C
-------------------------	-------------

Alpha Elettronica si riserva il diritto di modificare i prodotti in qualsiasi momento senza obbligo di preavviso. I prodotti offerti da Alpha Elettronica S.r.l. possono subire modifiche tecniche e/o estetiche per contingenti esigenze di produzione e o per causa di forza maggiore.

## Disegni Tecnici



## Collegamento

