



JO-CONTR-412

Decoder DMX-PWM - Modalità slave - 4 Canali RGBW

Caratteristiche

Centralina decoder DMX-PWM a 4 canali per led RGB e bianchi (W). Permette di controllare tramite DMX colore e luminosità di faretto RGBW (RGB+Bianco) o nastri led RGB + nastri led bianchi.

Grazie al display e pulsanti è possibile impostare facilmente:

- l'indirizzo DMX di Base
- la frequenza della PWM in uscita
- il numero di canali DMX occupati

Note

L'alimentatore dovrà essere scelto in funzione del tipo di carico led utilizzato per tensione e corrente.

Utilizzare un alimentatore con potenza nominale maggiore rispetto al carico led da alimentare (circa 30%).

Dimmer - RGBW - DMX - 12/24/36/48V - 5A

Dati del Prodotto

Caratteristiche Generali

Adatto per:	RGBW
Alimentazione:	N/A
Distanza visibilità:	N/A
Metodo di controllo:	DMX
Sezione conduttori:	N/A
Marca:	Jolight

Adatto per	N/A
Tipo Confezione	Scatola
Funzione	Controller
Montaggio connettore	N/A
Classe ETIM	EC002924

Caratteristiche Elettriche

Corrente/Ch:	5 A
Metodo di connessione:	anodo comune
Potenza Canale Blue:	N/A
Potenza Canale Red:	N/A
Potenza nominale (12V):	240 W
Potenza nominale (36V):	720 W
Tensione d'ingresso:	12/24/36/48V
Tipo di uscita:	morsetti

Classe energetica	N/A
n. canali	4
Potenza Canale Green	N/A
Potenza Canale White	N/A
Potenza nominale (24V)	480 W
Potenza nominale (48V)	480 W
Tensione d'uscita	come ingresso
Tipo regolazione	Tensione costante (CV)

Caratteristiche Meccaniche

Altezza:	22 mm
Colore corpo:	Bianco
Dimensioni:	178mm x 46mm x 22mm
Forma:	N/A
Ingrandimento:	N/A
Lunghezza:	178 mm
Materiale attuatore:	N/A
Materiale lente:	N/A
Peso alluminio al metro:	N/A

Codice RAL	N/A
Diametro lente	N/A
Dimensioni	N/A
Grado di protezione	IP20
Larghezza	46 mm
Lunghezza braccio	N/A
Materiale corpo	Plastica
Per profili	N/A
Peso cover al metro	N/A

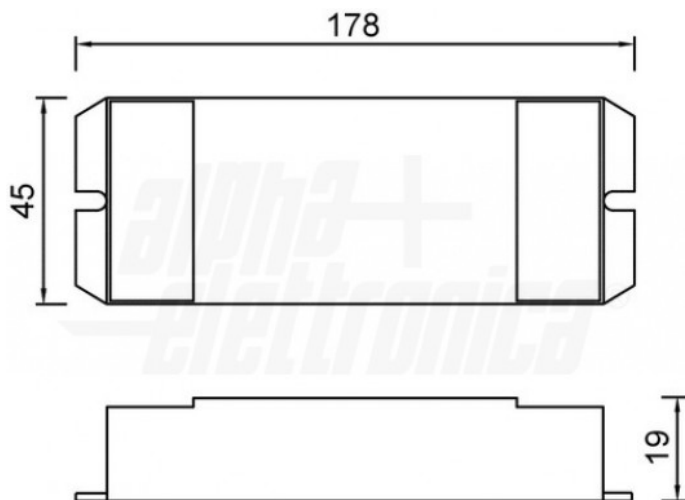
Caratteristiche Termiche

Temp. di funzionamento:	-10 / 40 °C
-------------------------	-------------

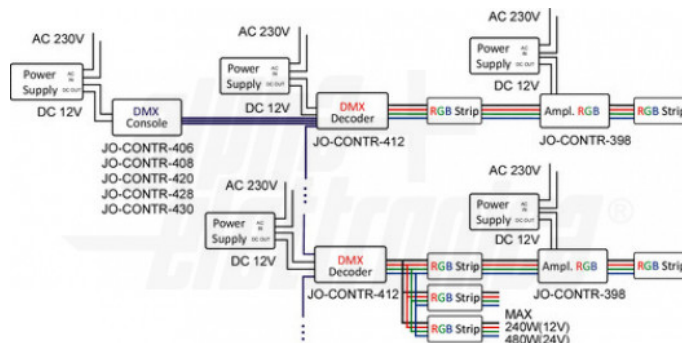
Alpha Elettronica si riserva il diritto di modificare i prodotti in qualsiasi momento senza obbligo di preavviso. I prodotti offerti da Alpha Elettronica S.r.l. possono subire modifiche tecniche e/o estetiche per contingenti esigenze di produzione e o per causa di forza maggiore.

Disegni Tecnici

Dimensioni



Collegamenti



Alpha Elettronica si riserva il diritto di modificare i prodotti in qualsiasi momento senza obbligo di preavviso. I prodotti offerti da Alpha Elettronica S.r.l. possono subire modifiche tecniche e/o estetiche per contingenti esigenze di produzione e o per causa di forza maggiore.