



Connettori XLR 3 poli



## JO-CONTR-410

Decoder DMX-PWM - Modalità slave - 3 Canali RGB

### Caratteristiche

Controller Ricevitore DMX, permette di decodificare i segnali DMX e pilotare tramite PWM nastri Led e altre sorgenti luminose a bassa tensione dimmerabili.

Il JO-CONTR-410 ha due modalità di funzionamento, selezionabili tramite il DIP Switch 10 "FUN":

#### - Opzione 1, Decoder - DIP switch 10 "FUN" impostato su OFF (0)

La centralina può essere utilizzata come decoder DMX-PWM. Il controllo colori, intensità, effetti è demandato alla centralina Master DMX (ad esempio JO-CONTR-420).

Tramite gli appositi DIP switch è possibile impostare l'indirizzo di Base scegliendolo tra i 512 indirizzi del protocollo DMX.

La centralina decodificherà i canali come da seguente schema:

- uscita CH1/R: canale DMX Base+0;
- uscita CH2/G: canale DMX Base+1;
- uscita CH3/B: canale DMX Base+2.

#### - Opzione 2, Stand Alone - DIP switch 10 "FUN" impostato su ON (1)

La centralina può essere utilizzata in modalità controller RGB PWM indipendente dal controllo DMX. In questo caso con la centralina è possibile realizzare i seguenti effetti: colori statici e dinamici. I programmi memorizzati sono quelli riportati in tabella.

### Dati Tecnici

Tensione d'Ingresso: 5/12/24Vdc

Uscita: 3 canali PWM - Tensione come ingresso

Tipo uscita: morsetti

Corrente: 4A per canale

Potenza:

12V x 4A x 3Ch = 144W

24V x 4A x 3Ch = 288W

Metodo di connessione: Anodo Comune (+ comune)

Metodo di controllo: input DMX o Stand-Alone

Modi di funzionamento: 9 (7 statici e 2 dinamici)

Temp. di Funzionamento: -10°C a 40°C

Dimensioni: 165x68x40mm

Connettori DMX:

n. 2 XLR 3 poli (entra-esci)

n. 2 RJ45 8 poli (entra-esci)

### Modi di funzionamento

1 ON Rosso fisso intensità non regolabile

2 ON Verde fisso intensità non regolabile

3 ON Blu fisso intensità non regolabile

4 ON Giallo fisso intensità non regolabile

5 ON Viola fisso intensità non regolabile

6 ON Ciano fisso intensità non regolabile

7 ON Bianco fisso intensità non regolabile

8 ON Rotazione 3 colori

9 ON Rotazione 7 colori (RGBYPCW) velocità regolabile

Modo 8 - velocità regolabile tramite switch 1-7 (strobo-velocità crescente-feeder)

Modo 9 - velocità regolabile tramite switch 1-7 (strobo-velocità crescente-feeder)

Dimmer - RGB - DMX - 5/12/24V - 4A

## Dati del Prodotto

### Caratteristiche Generali

Adatto per:	RGB
Alimentazione:	N/A
Distanza visibilità:	N/A
Metodo di controllo:	DMX
Sezione conduttori:	N/A
Marca:	Jolight

Adatto per	N/A
Tipo Confezione	Scatola
Funzione	Controller
Montaggio connettore	N/A
Classe ETIM	EC002924

### Caratteristiche Elettriche

Corrente/Ch:	4 A
n. canali:	3
Potenza Canale Green:	N/A
Potenza Canale White:	N/A
Potenza nominale (24V):	288 W
Tensione d'uscita:	come ingresso
Tipo regolazione:	Tensione costante (CV)

Metodo di connessione	anodo comune
Potenza Canale Blue	N/A
Potenza Canale Red	N/A
Potenza nominale (12V)	144 W
Tensione d'ingresso	5/12/24V
Tipo di uscita	morsetti

### Caratteristiche Meccaniche

Altezza:	40 mm
Colore corpo:	Nero
Dimensioni:	68mm x 165mm x 40mm
Forma:	N/A
Ingrandimento:	N/A
Lunghezza:	68 mm
Materiale attuatore:	N/A
Materiale lente:	N/A
Peso alluminio al metro:	N/A

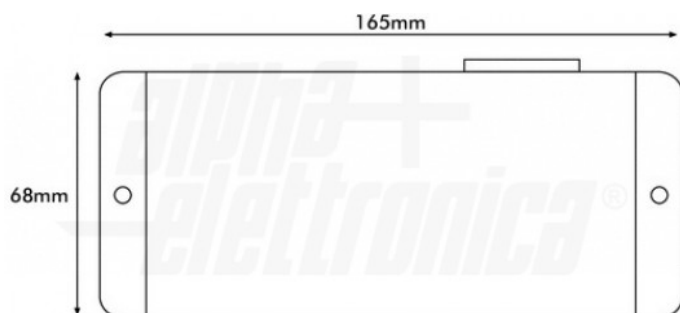
Codice RAL	N/A
Diametro lente	N/A
Dimensioni	N/A
Grado di protezione	IP20
Larghezza	165 mm
Lunghezza braccio	N/A
Materiale corpo	Alluminio verniciato
Per profili	N/A
Peso cover al metro	N/A

### Caratteristiche Termiche

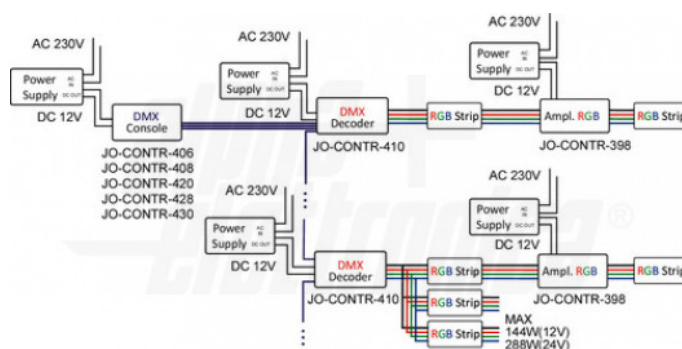
Temp. di funzionamento:	-10 / 40 °C
-------------------------	-------------

## Disegni Tecnici

### Dimensioni



### Collegamenti



Alpha Eletttronica si riserva il diritto di modificare i prodotti in qualsiasi momento senza obbligo di preavviso. I prodotti offerti da Alpha Eletttronica S.r.l. possono subire modifiche tecniche e/o estetiche per contingenti esigenze di produzione e o per causa di forza maggiore.