



JO-CONTR-234D

Controller per strisce led RGBW Digitali 5-24V 4A con telecomando e App

Controller per strisce led RGBW digitali. Il protocollo di comunicazione permette di controllare ogni singolo pixel della striscia JO35307121DRGBW e realizzare effetti di luce dinamici.

Il controller comanda i colori e gli effetti tramite protocollo di comunicazione digitale (bus dati). Non è definibile quindi il numero di canali come solitamente succede con le strisce led RGBW. Il controller può essere quindi utilizzato solo con la striscia led RGBW digitale indicata da Alpha Elettronica.

Non è supportato l'utilizzo con altre strisce led.

Connessioni (Pin-out)

Rosso: 12V

Verde: DAT

Bianco: GND

Pixel controllabili: ≤ 450

Per uso Plug-in utilizzare l'adattatore da presa DC a mosetto (NON incluso in confezione) e un alimentatore (non incluso) 5-24Vdc con connettore 5.5x2.1mm, positivo centrale, e con potenza nominale maggiore rispetto al carico led da alimentare (almeno 30%).

Per funzionamento App BanlanX:

- i dispositivi Apple richiedono iOS 10.0 o versioni successive;
- i dispositivi Android richiedono Android 4.4 o versioni successive;

Dimmer - RGBW - RF|App Wi-Fi - 5-24V - 4A

Dati del Prodotto

Caratteristiche Generali

Adatto per:	RGBW
Alimentazione:	N/A
Distanza visibilità:	N/A
Metodo di controllo:	App Wi-Fi, RF
Sezione conduttori:	N/A
Marca:	Jolight

Adatto per	N/A
Tipo Confezione	PolyBag
Funzione	Controller
Montaggio connettore	N/A
Classe ETIM	EC002924

Caratteristiche Elettriche

Corrente/Ch:	4 A
Potenza Canale Green:	N/A
Potenza Canale White:	N/A
Potenza nominale (24V):	96 W
Tensione d'uscita:	come ingresso
Tipo regolazione:	Tensione costante (CV)

Potenza Canale Blue	N/A
Potenza Canale Red	N/A
Potenza nominale (12V)	48 W
Tensione d'ingresso	5-24V
Tipo di uscita	fili liberi

Alpha Elettronica si riserva il diritto di modificare i prodotti in qualsiasi momento senza obbligo di preavviso. I prodotti offerti da Alpha Elettronica S.r.l. possono subire modifiche tecniche e/o estetiche per contingenti esigenze di produzione e o per causa di forza maggiore.

Caratteristiche Meccaniche

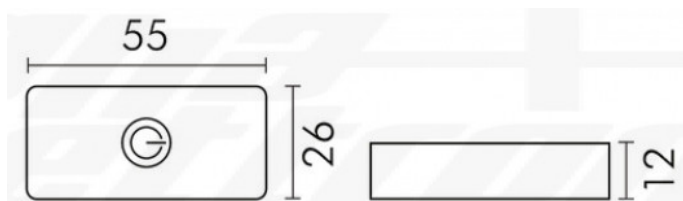
Altezza:	12 mm
Colore corpo:	Bianco
Dimensioni:	55mm x 26mm x 12mm
Forma:	N/A
Ingrandimento:	N/A
Lunghezza:	55 mm
Materiale attuatore:	N/A
Materiale lente:	N/A
Peso alluminio al metro:	N/A

Codice RAL	N/A
Diametro lente	N/A
Dimensioni	N/A
Grado di protezione	IP20
Larghezza	26 mm
Lunghezza braccio	N/A
Materiale corpo	Plastica
Per profili	N/A
Peso cover al metro	N/A

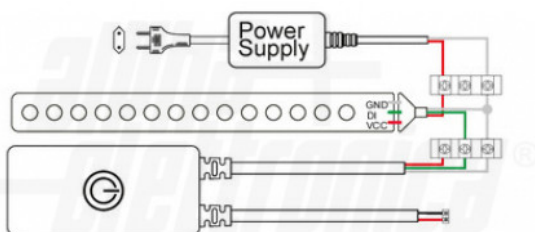
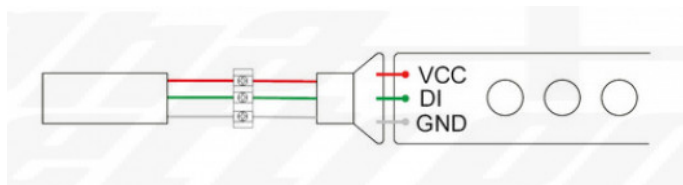
Caratteristiche Termiche

Temp. di funzionamento: 0 / 40 °C

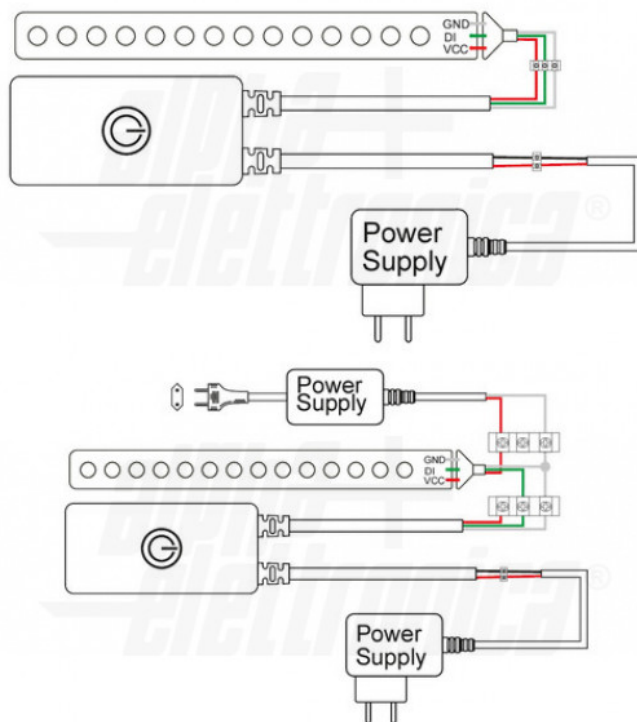
Disegni Tecnici

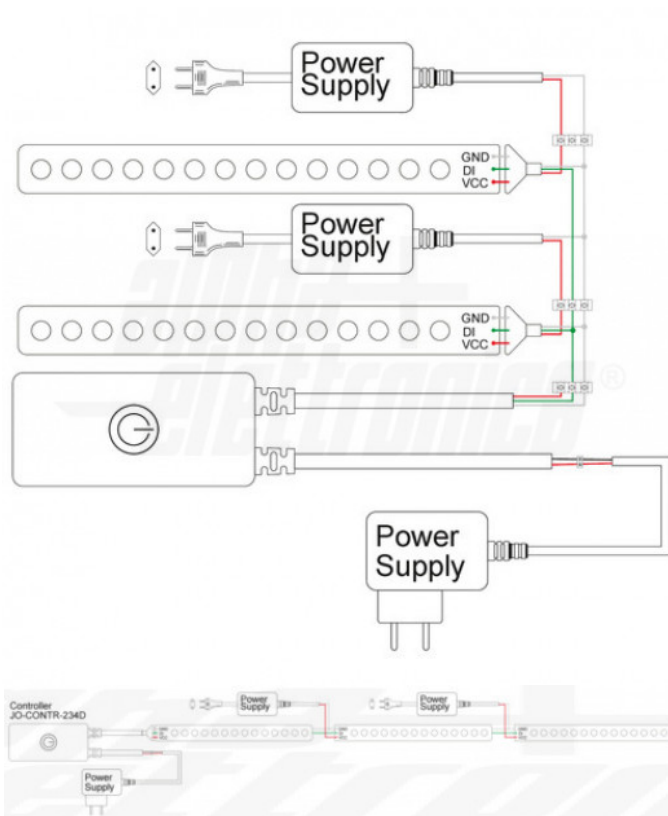


Collegamento corretto

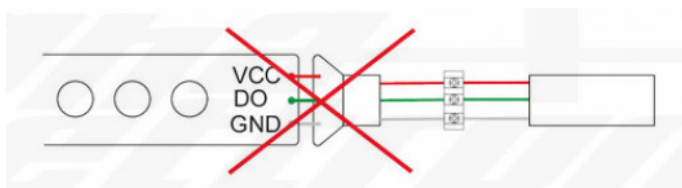


Collegamenti





Collegamento errato



Alpha Elettronica si riserva il diritto di modificare i prodotti in qualsiasi momento senza obbligo di preavviso. I prodotti offerti da Alpha Elettronica S.r.l. possono subire modifiche tecniche e/o estetiche per contingenti esigenze di produzione e o per causa di forza maggiore.