



## JO-CONTR-233ST

Controller RGB Sync Technology -12/24Vdc - 10A per canale - 3 canali -  
Con telecomando touch

### Caratteristiche

Centralina di controllo per sorgenti luminose a led RGB.

L'apposito telecomando RF consente il controllo del colore della luce risultante, l'intensità luminosa e il controllo on/off.

Inoltre il dispositivo mantiene memoria dell'ultimo modo di funzionamento impostato anche dopo aver spento e riacceso l'alimentazione.

Più controller possono lavorare tra di loro simultaneamente se connessi tramite un cavo RJ45.

### Note

- I controller della serie Sync Technology sono ricevitori universali se non programmati.

Questo significa che tutti i ricevitori sono controllabili da qualsiasi telecomando della stessa serie.

Per sincronizzarli in modo ottimale possiamo sfruttare la tecnologia SyncTechnology collegando i ricevitori tramite un cavo Cat.5e o Cat.6 utilizzando le porte RJ45 presenti sul dispositivo.

Il controller che decidiamo essere il principale dovrà essere collegato alla porta SignalOUT mentre i controller che decidiamo essere slave andranno connessi alla porta SignalIN.

Una volta collegati in questo modo i controller slave si comportano da amplificatori e saranno perfettamente sincronizzati.

E' possibile abbinare il controller-ricevitore a un telecomando tramite una procedura specifica e ti invitiamo a seguire il video dedicato per vedere come fare.

- L'alimentatore dovrà essere scelto in funzione del tipo di carico led utilizzato per tensione e corrente.

- Utilizzare un alimentatore con potenza nominale maggiore rispetto al carico led da alimentare (circa 30%).

### Contenuto della confezione

- 1 x Controller RGB
- 1 x Telecomando
- 3 x Batteria 1,5 V (AAA)
- 1 x Manuale d'uso

Dimmer - RGB - RF - 12/24V - 10A

## Dati del Prodotto

### Caratteristiche Generali

Adatto per:	RGB
Alimentazione:	N/A
Distanza visibilità:	N/A
Metodo di controllo:	RF
Sezione conduttori:	N/A
Marca:	Jolight

Adatto per	N/A
Tipo Confezione	Scatola
Funzione	Controller
Montaggio connettore	N/A
Classe ETIM	EC002924

Alpha Elettronica si riserva il diritto di modificare i prodotti in qualsiasi momento senza obbligo di preavviso. I prodotti offerti da Alpha Elettronica S.r.l. possono subire modifiche tecniche e/o estetiche per contingenti esigenze di produzione e o per causa di forza maggiore.

## Caratteristiche Elettriche

Corrente/Ch:	10 A
Metodo di connessione:	anodo comune
Potenza Canale Blue:	N/A
Potenza Canale Red:	N/A
Potenza nominale (12V):	360 W
Tensione d'ingresso:	12/24V
Tipo di uscita:	morsetti

Classe energetica	N/A
n. canali	3
Potenza Canale Green	N/A
Potenza Canale White	N/A
Potenza nominale (24V)	720 W
Tensione d'uscita	come ingresso
Tipo regolazione	Tensione costante (CV)

## Caratteristiche Meccaniche

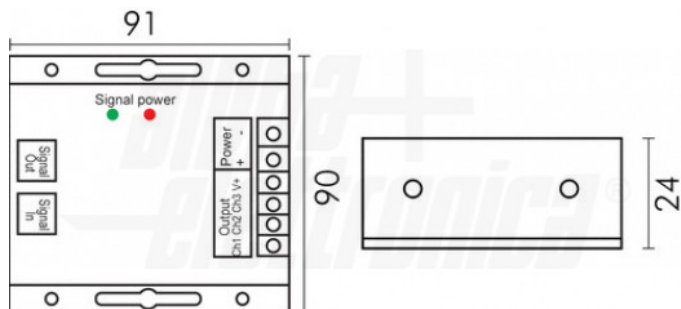
Altezza:	24 mm
Colore corpo:	Nero
Dimensioni:	91mm x 90mm x 24mm
Forma:	N/A
Ingrandimento:	N/A
Lunghezza:	91 mm
Materiale attuatore:	N/A
Materiale lente:	N/A
Peso alluminio al metro:	N/A

Codice RAL	N/A
Diametro lente	N/A
Dimensioni	N/A
Grado di protezione	IP20
Larghezza	90 mm
Lunghezza braccio	N/A
Materiale corpo	Alluminio verniciato
Per profili	N/A
Peso cover al metro	N/A

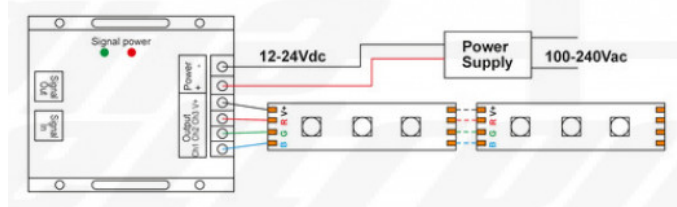
## Caratteristiche Termiche

Temp. di funzionamento: -10 / 40 °C

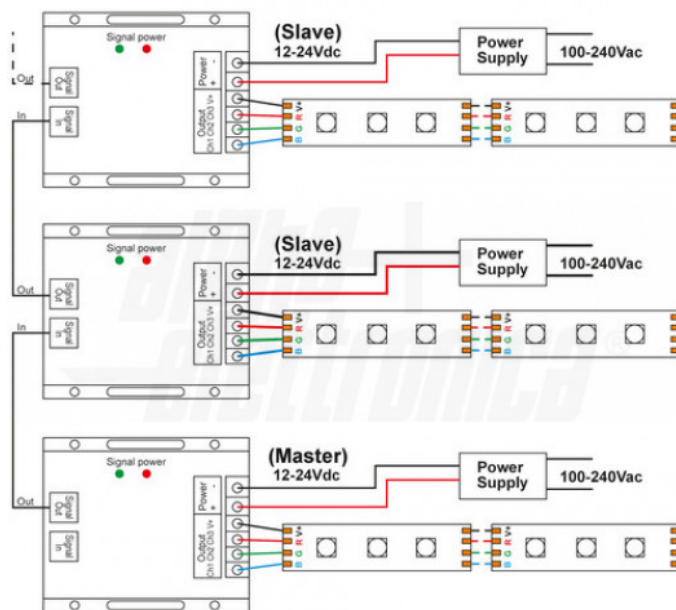
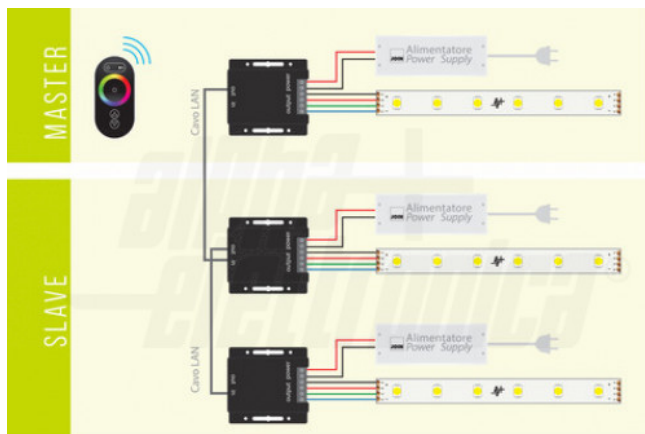
## Disegni Tecnici



## Collegamenti



## Collegamenti



Alpha Elettronica si riserva il diritto di modificare i prodotti in qualsiasi momento senza obbligo di preavviso. I prodotti offerti da Alpha Elettronica S.r.l. possono subire modifiche tecniche e/o estetiche per contingenti esigenze di produzione e o per causa di forza maggiore.