



Telecomando
Touch con rotella
multicolore



JO-CONTR-233

Controller RGB 12/24Vdc - 8A per canale - Con telecomando touch

Caratteristiche

Centralina di controllo multifunzione per sorgenti luminose a led RGB. Il telecomando touch con rotella multicolore RF consente il controllo dei colori RGB, dell'intensità luminosa, dei modi di funzionamento oltre che il controllo on/off delle sorgenti led collegate.

Il telecomando in dotazione controlla solo ed esclusivamente la relativa centralina. Non è possibile controllare più centraline con lo stesso telecomando

Il dispositivo mantiene memoria dell'ultimo modo di funzionamento impostato dopo aver spento e riacceso l'alimentazione.

Modi di funzionamento: 17 (7 statici e 10 dinamici)

- 1: Rosso fisso, intensità modificabile
- 2: Verde fisso, intensità modificabile
- 3: Blu fisso, intensità modificabile
- 4: Viola fisso, intensità modificabile
- 5: Giallo fisso, intensità modificabile
- 6: Ciano fisso, intensità modificabile
- 7: Bianco fisso, intensità modificabile
- 8: Strobo tre colori, luminosità e velocità modificabili
- 9: Strobo sette colori, luminosità e velocità modificabili
- 10: Transizione tre colori gradual, velocità modificabile
- 11: Transizione tre colori dissolvenza, velocità modificabile
- 12: Transizione sette colori gradual, velocità modificabile
- 13: Transizione sette colori dissolvenza, velocità modificabile
- 14: Flash 3 colori
- 15: Flash 7 colori
- 16: Flash 3 colori veloci
- 17: Flash 7 colori veloci
- 18: Autoplay

Note

L'alimentatore dovrà essere scelto in funzione del tipo di carico led utilizzato per tensione e corrente. Utilizzare un alimentatore con potenza nominale maggiore rispetto al carico led da alimentare (circa 30%).

Contenuto della confezione

- 1 x Controller
- 1 x Telecomando (batterie 3xAAA non incluse)
- 1 x Manuale d'uso

Dimmer - RGB - RF - 12/24V - 8A

Dati del Prodotto

Caratteristiche Generali

Adatto per:	RGB
Alimentazione:	N/A
Distanza visibilità:	N/A
Metodo di controllo:	RF
Sezione conduttori:	N/A
Marca:	Jolight

Adatto per	N/A
Tipo Confezione	Scatola
Funzione	Controller
Montaggio connettore	N/A
Classe ETIM	EC002924

Alpha Eletttronica si riserva il diritto di modificare i prodotti in qualsiasi momento senza obbligo di preavviso. I prodotti offerti da Alpha Eletttronica S.r.l. possono subire modifiche tecniche e/o estetiche per contingenti esigenze di produzione e o per causa di forza maggiore.

Caratteristiche Elettriche

Corrente/Ch:	8 A
n. canali:	3
Potenza Canale Green:	N/A
Potenza Canale White:	N/A
Potenza nominale (24V):	576 W
Tensione d'uscita:	come ingresso
Tipo regolazione:	Tensione costante (CV)

Metodo di connessione	anodo comune
Potenza Canale Blue	N/A
Potenza Canale Red	N/A
Potenza nominale (12V)	288 W
Tensione d'ingresso	12/24V
Tipo di uscita	morsetti

Caratteristiche Meccaniche

Altezza:	33 mm
Colore corpo:	Nero
Dimensioni:	83mm x 79mm x 33mm
Forma:	N/A
Ingrandimento:	N/A
Lunghezza:	83 mm
Materiale attuatore:	N/A
Materiale lente:	N/A
Peso alluminio al metro:	N/A

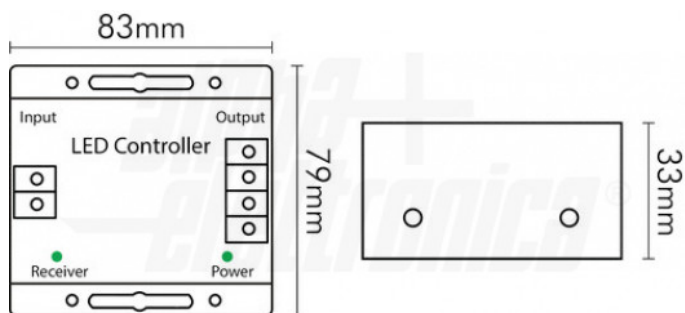
Codice RAL	N/A
Diametro lente	N/A
Dimensioni	N/A
Grado di protezione	IP20
Larghezza	79 mm
Lunghezza braccio	N/A
Materiale corpo	Alluminio verniciato
Per profili	N/A
Peso cover al metro	N/A

Caratteristiche Termiche

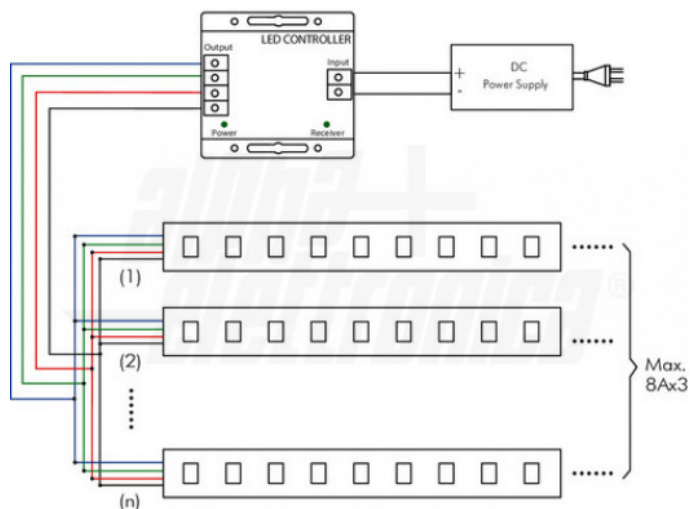
Temp. di funzionamento:	-10 / 40 °C
-------------------------	-------------

Disegni Tecnici

Dimensioni



Collegamenti



Funzioni Telecomando



-  I: Accende il carico
O: Spegne il carico
-  Incremento/decrementa le modalità di transazione automatica. 18 modalità dinamiche/statiche.
-  Selezione manuale colore desiderato.
-  Aumento intensità dimmer /velocità
-  Diminuzione intensità dimmer /velocità